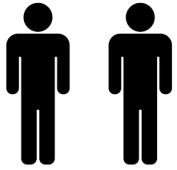
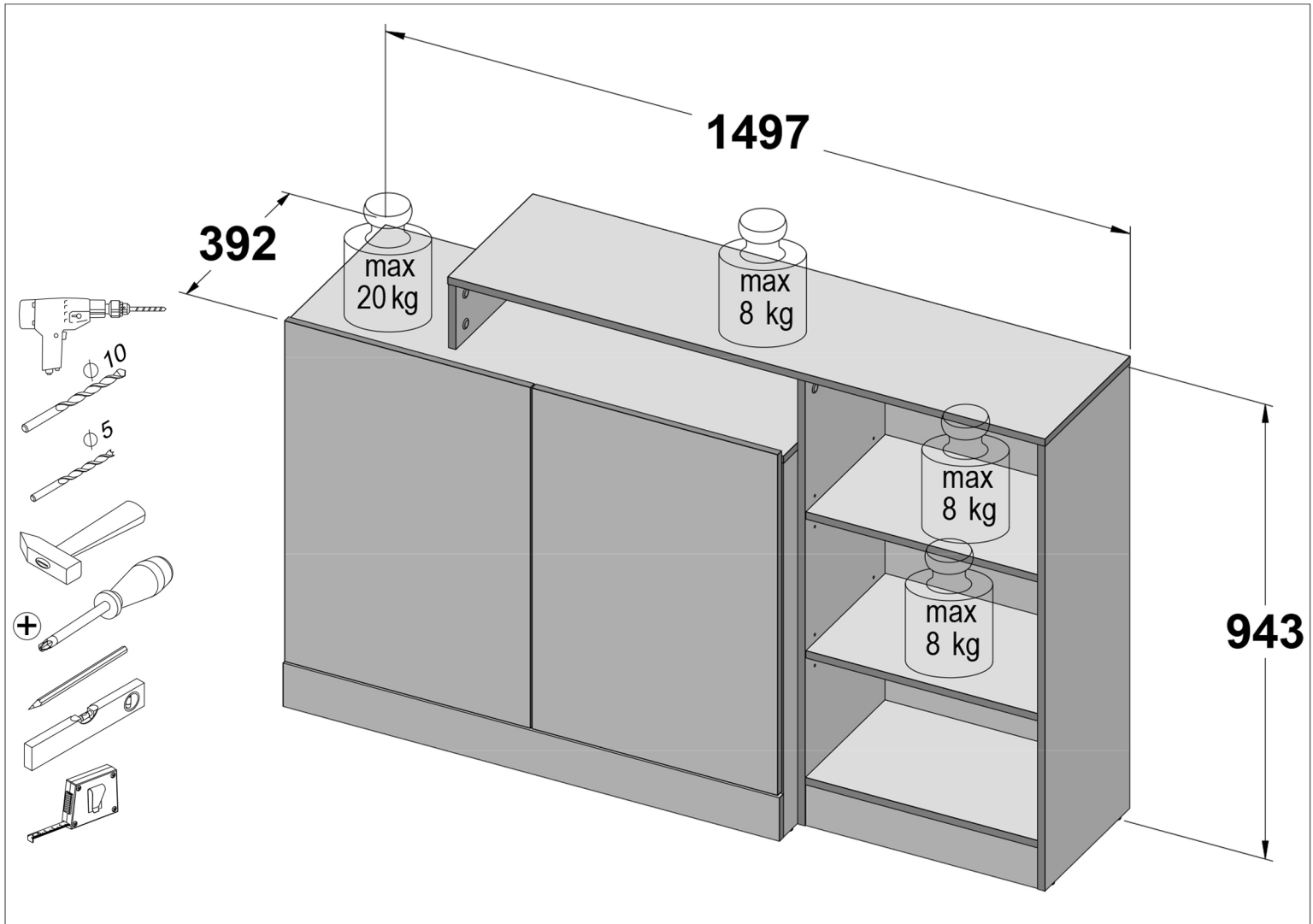


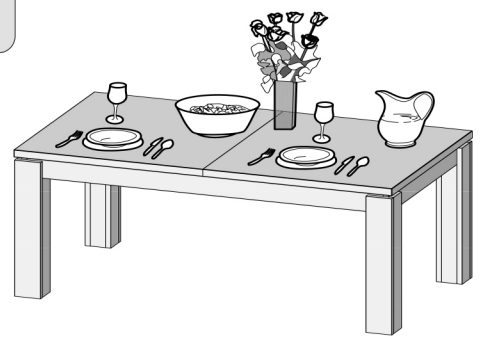
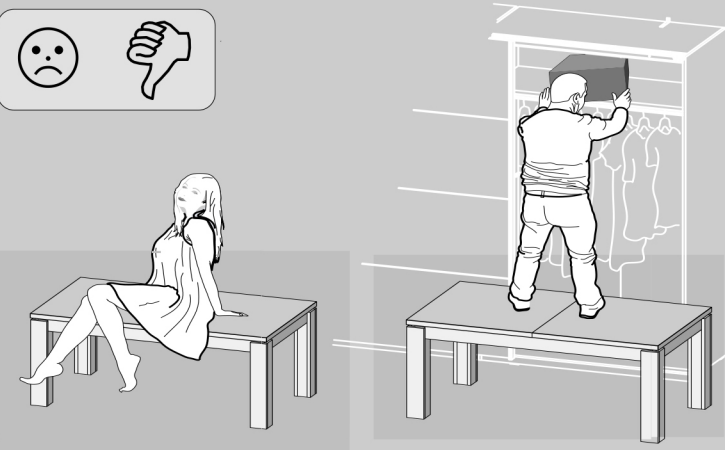
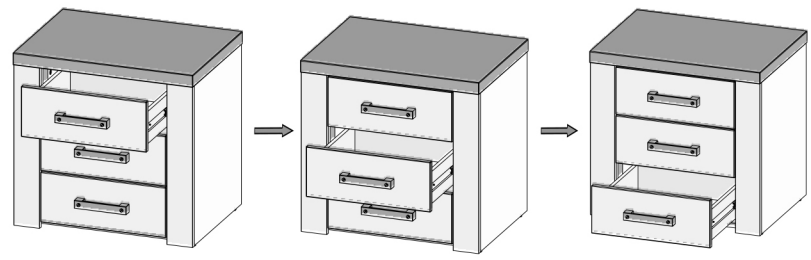
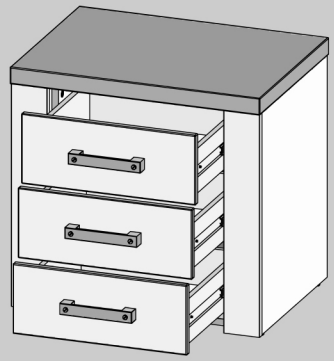
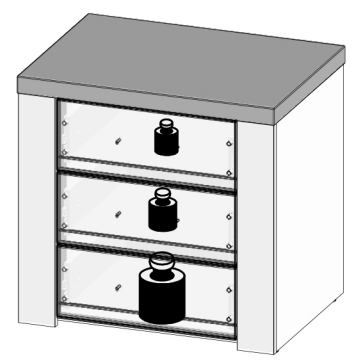
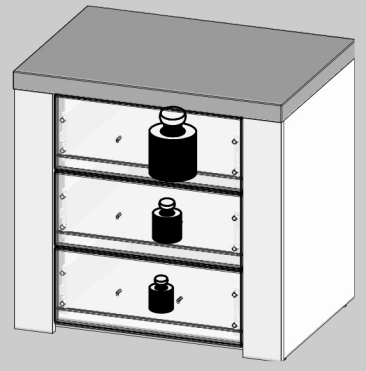
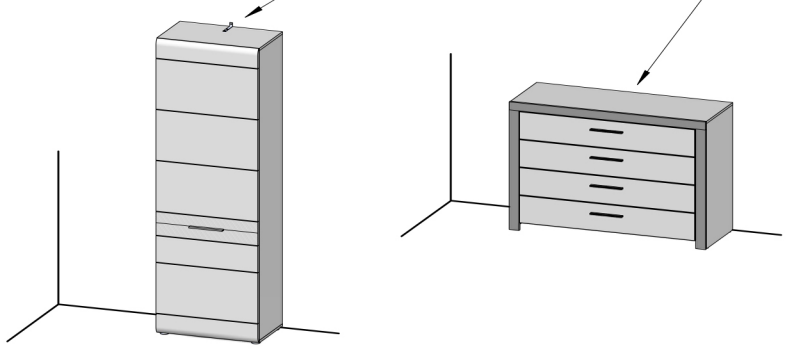
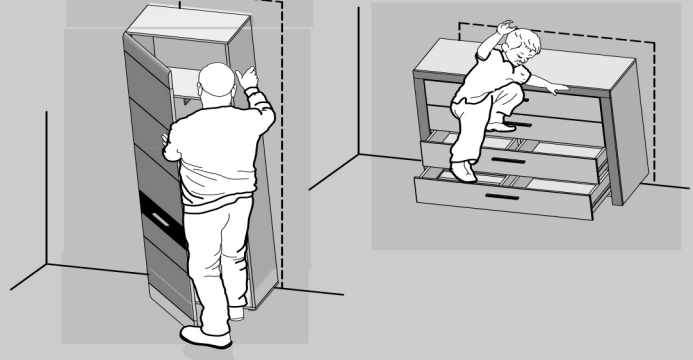
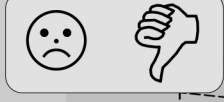
# BODIL

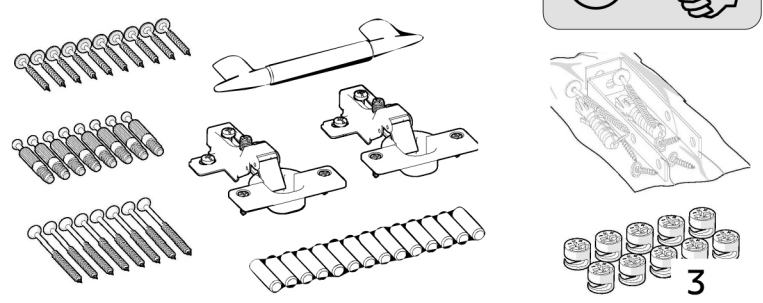
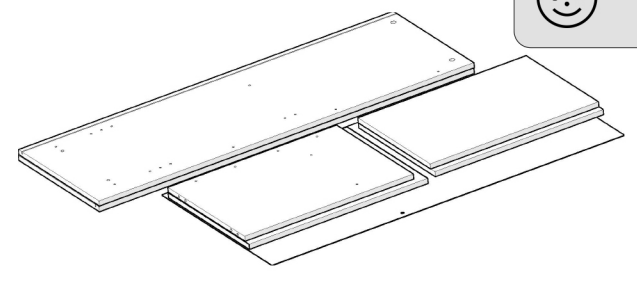
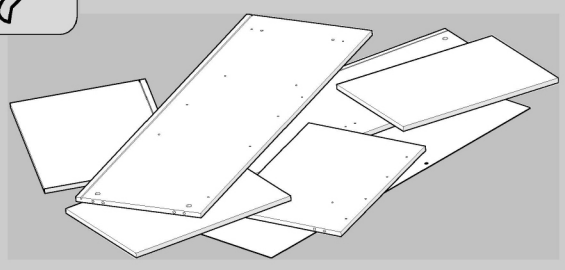
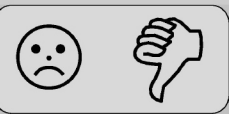
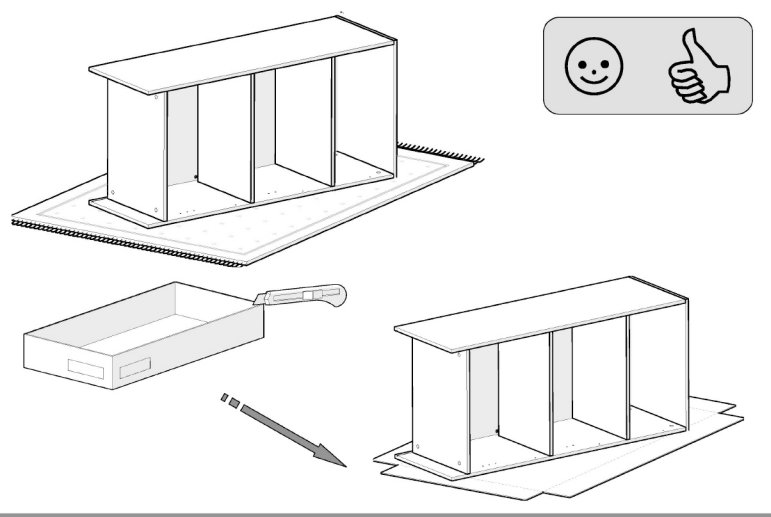
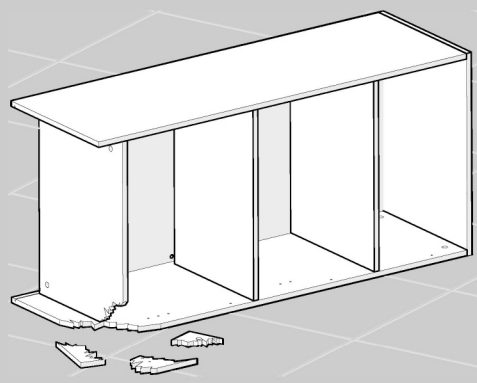
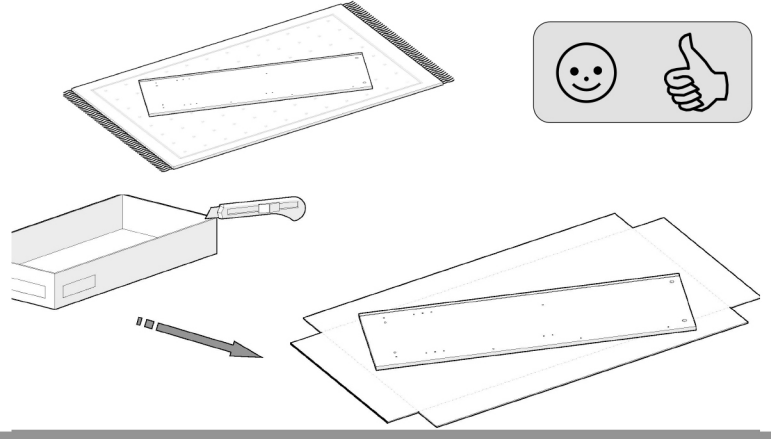
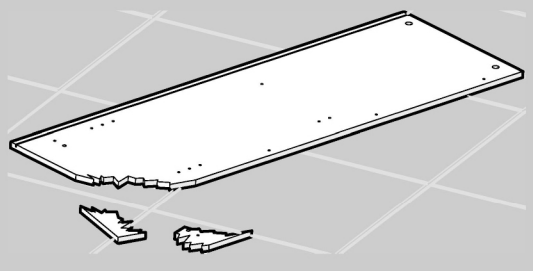
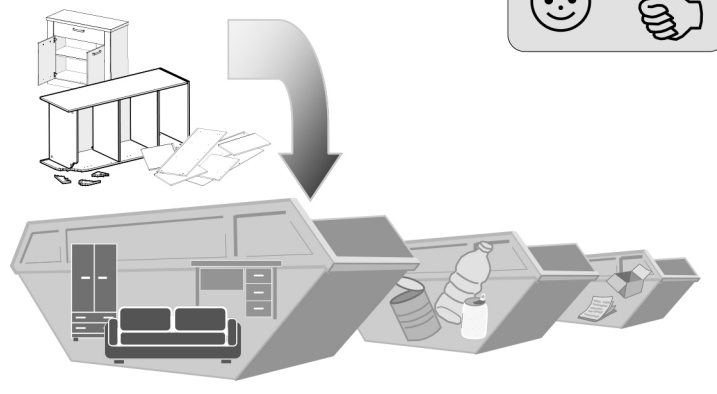
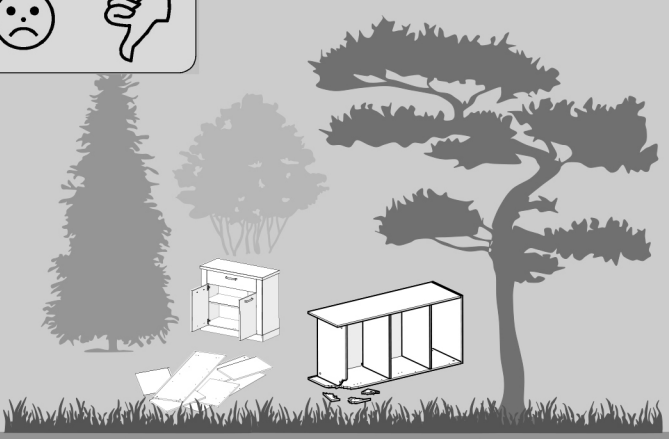


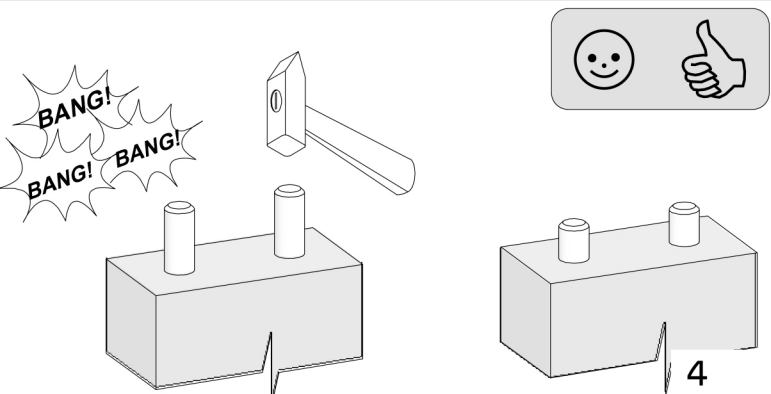
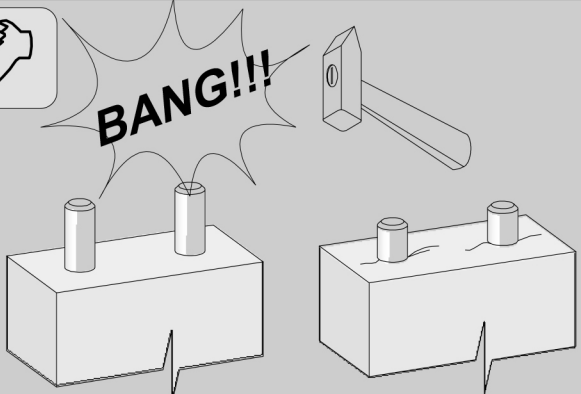
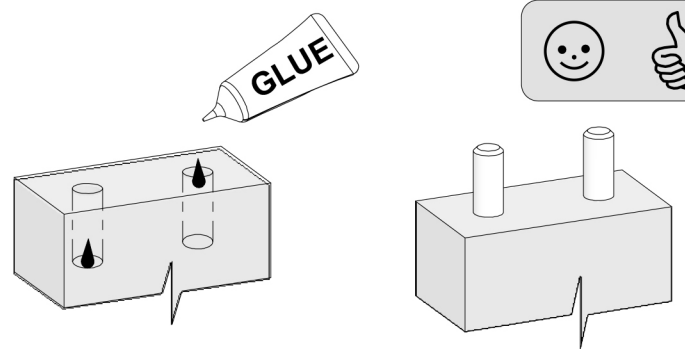
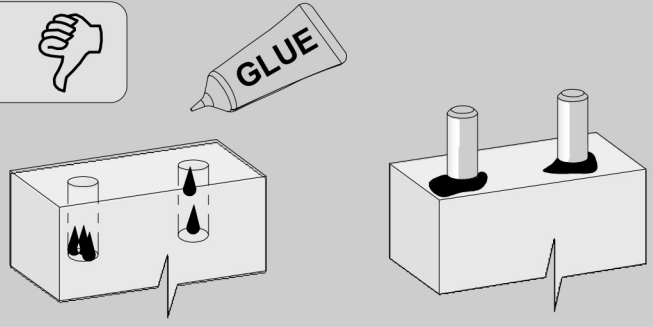
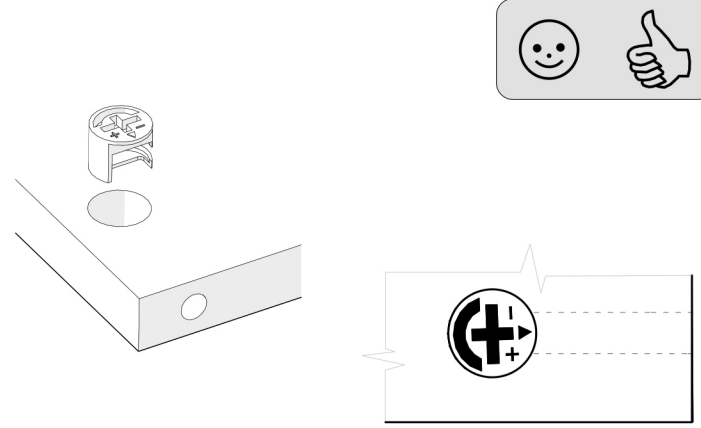
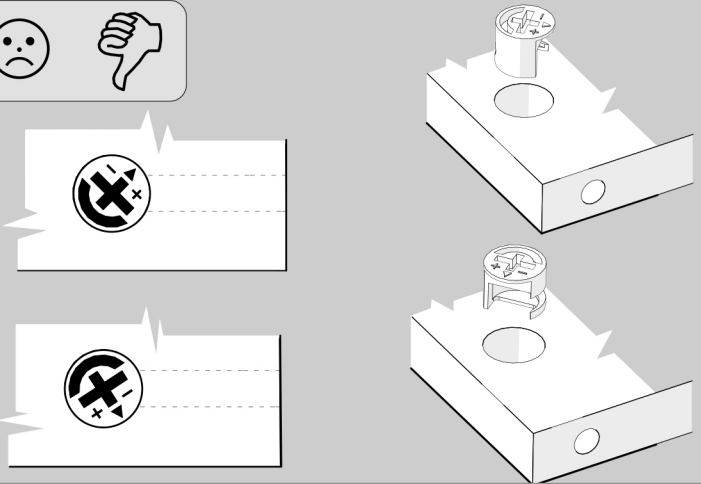
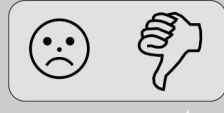
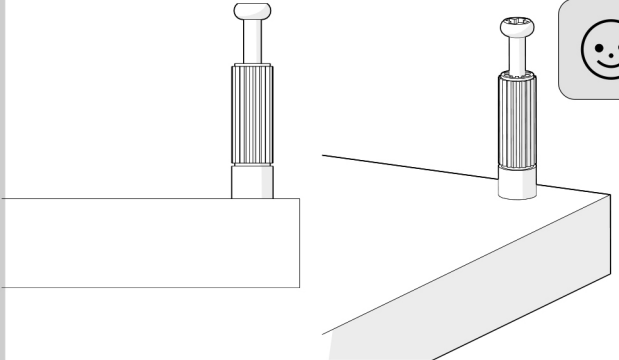
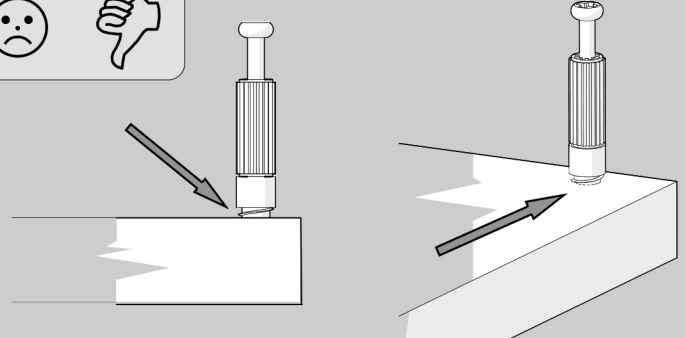
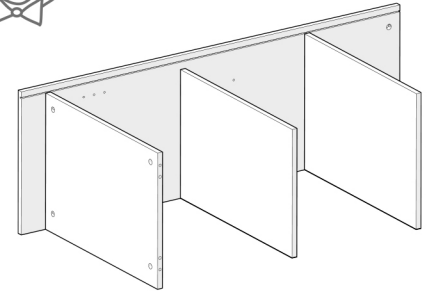
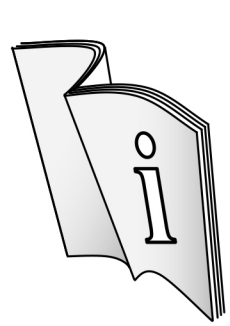
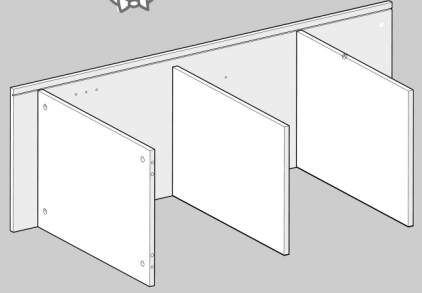
120 MIN



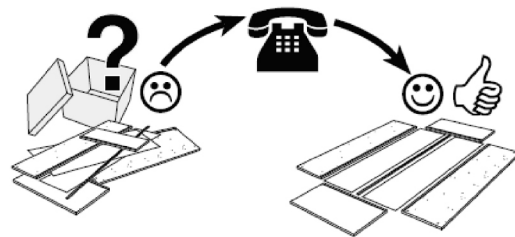
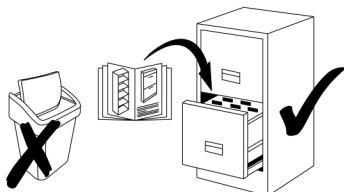
Montáž by mala byť vykonaná v súlade s návodom, ktorý vypracoval výrobca - v opačnom prípade môže dôjsť k nebezpečenstvu.





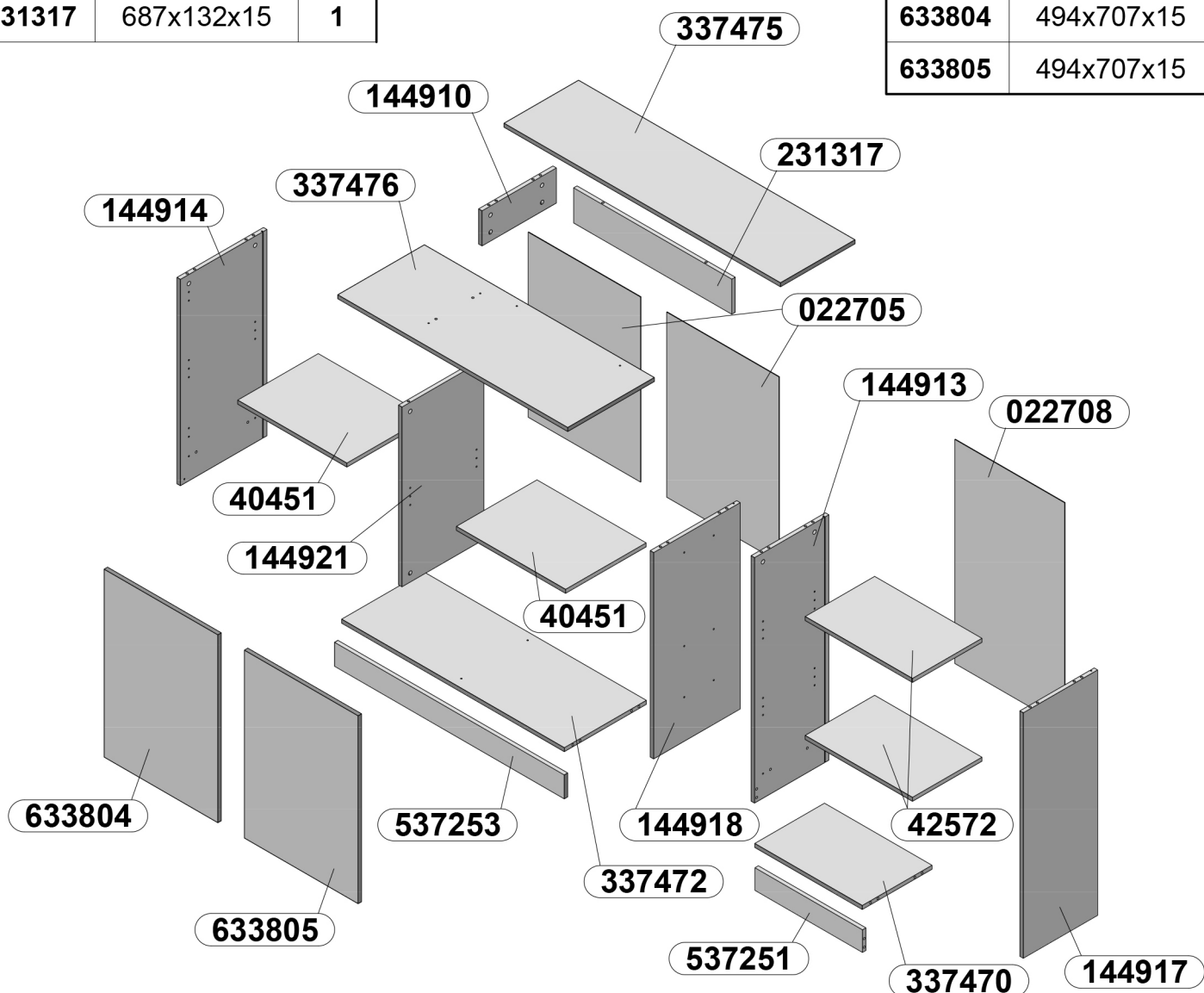


Z nábytku, ktorý má niektoré časti vyrobené z panelov na báze dreva (drevotrieskové dosky, drevovláknité dosky, preglejka atď.), sa môžu do ovzdušia v interiéri uvoľňovať zanedbateľné množstvá látok používaných vo výrobných procesoch. Úroveň týchto emisií je kontrolovaná a spĺňa platné normy. Po zložení nábytku sa odporúča pravidelne vetrať miestnosť, v ktorej ste umiestnili zmontovaný nábytok. Vetrajte približne štyri týždne alebo kým zápach nezmizne.



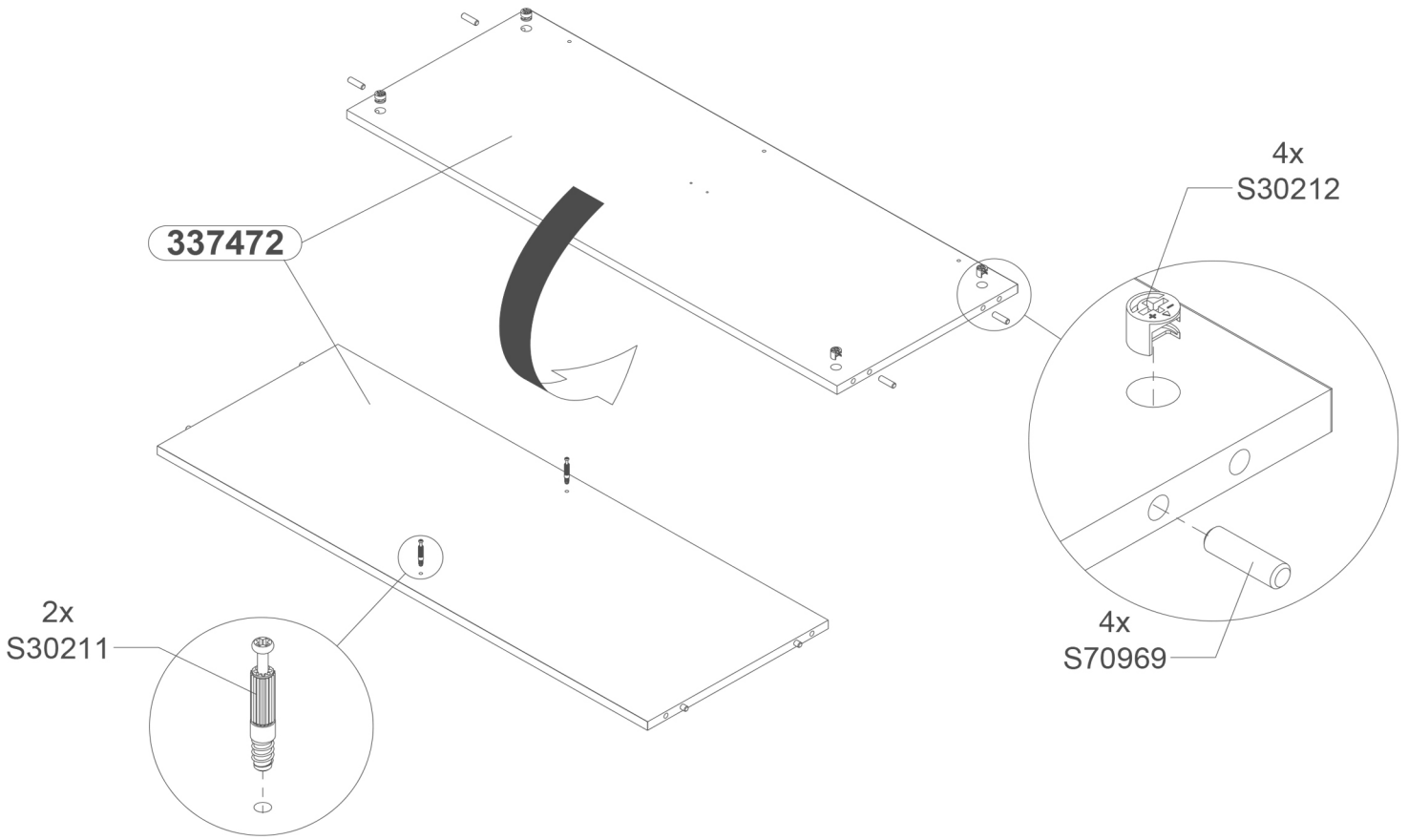
Kód	Rozmer	
022705	488x696x2	2
022708	477x843x2	1
144910	132x323x15	1
144913	923x323x15	1
144914	776x376x15	1
144917	923x323x15	1
144918	776x376x15	1
144921	676x356x15	1
231317	687x132x15	1

Kód	Rozmer	
337470	467x303x15	1
337472	967x356.5x15	1
337475	1201x324x15	1
337476	999x376.5x15	1
40451	474x350x15	2
42572	466x302x15	2
537251	467x85x15	1
537253	998x90x15	1
633804	494x707x15	1
633805	494x707x15	1

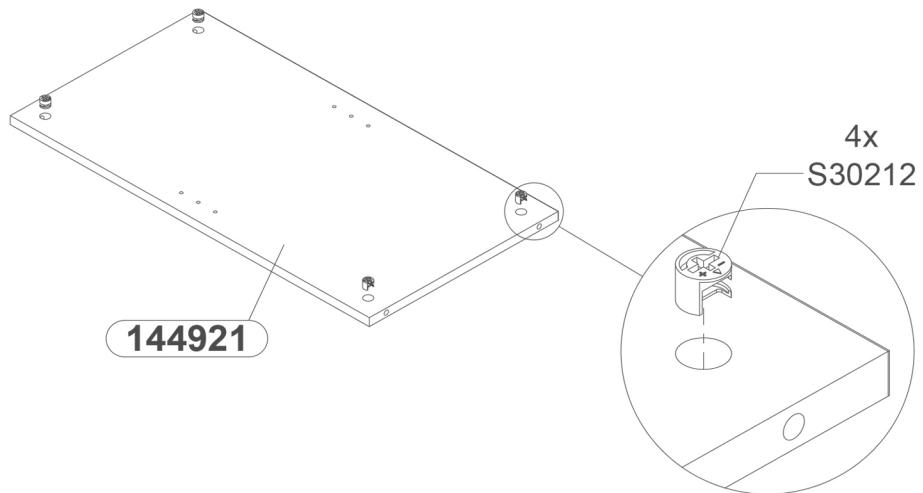


<p><b>24x</b> <b>S70969</b></p> <p>Ø8x28</p> 	<p><b>28x</b> <b>S30211</b></p> 	<p><b>28x</b> <b>S30212</b></p> <p>Ø15x12</p> 	<p><b>4x</b> <b>S30106</b></p> <p>Ø3.5x15</p> 
<p><b>6x</b> <b>S30174</b></p> <p>Ø4x27</p> 	<p><b>4x</b> <b>S31298-14</b></p> <p>Ø4x14</p> 	<p><b>12x</b> <b>S30111</b></p> <p>Ø6,3x13</p> 	<p><b>14x</b> <b>S31299</b></p> <p>Ø1,6x30</p> 
<p><b>8x</b> <b>S30558</b></p> 	<p><b>8x + 8x</b> <b>S3xxxx</b></p> 	<p><b>5x</b> <b>S30312</b></p> 	<p><b>11x</b> <b>S30978</b></p> 
<p><b>8x</b> <b>S31414</b></p> 	<p><b>8x</b> <b>S30337-23</b></p> 	<p><b>6x</b> <b>S35658</b></p> 	<p><b>6x</b> <b>S37526</b></p> 
<p><b>2x</b> <b>S30231</b></p> 	<p><b>1x</b> <b>S30577</b></p> 	<p><b>2x</b> <b>S36628-80</b></p> <p>Ø10x50, Ø5x80</p> 	
<p><b>4x</b> <b>S30001</b></p> 		<p><b>1x</b> <b>S33077</b></p> 	

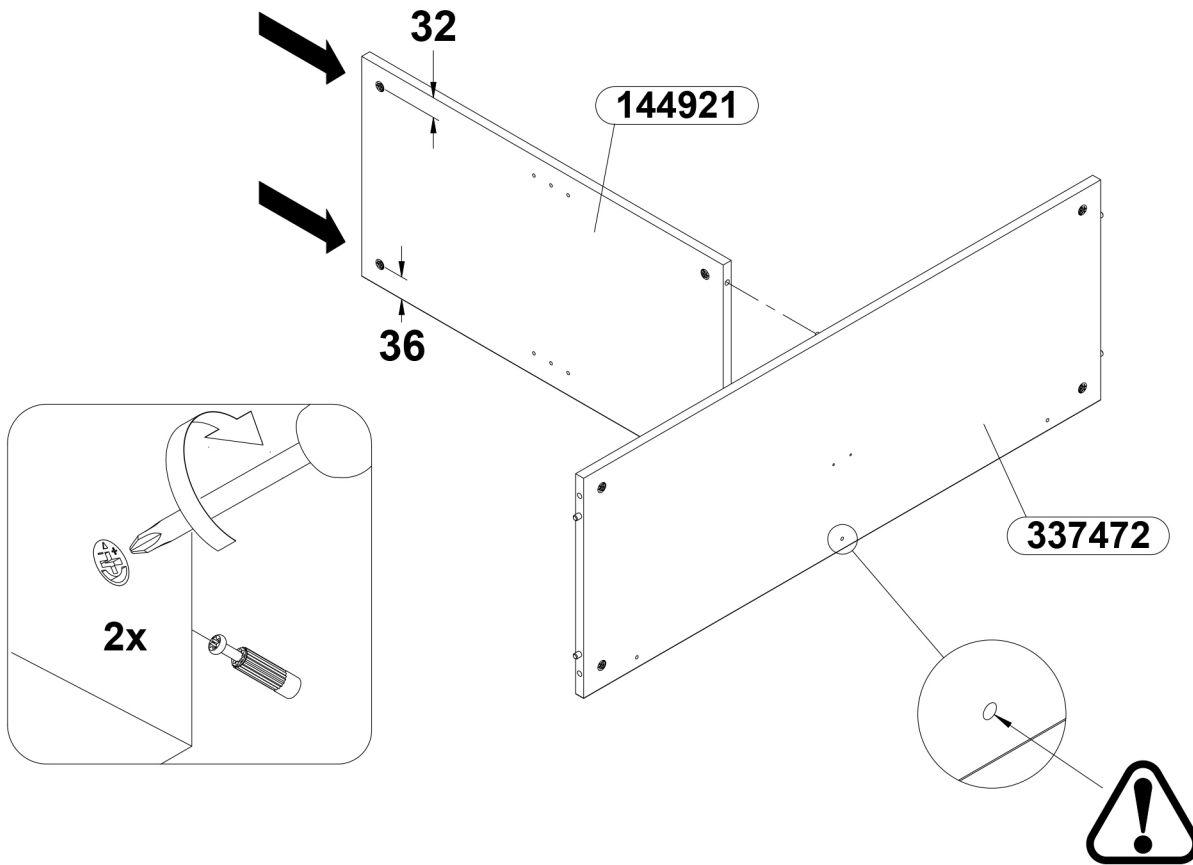
# 1



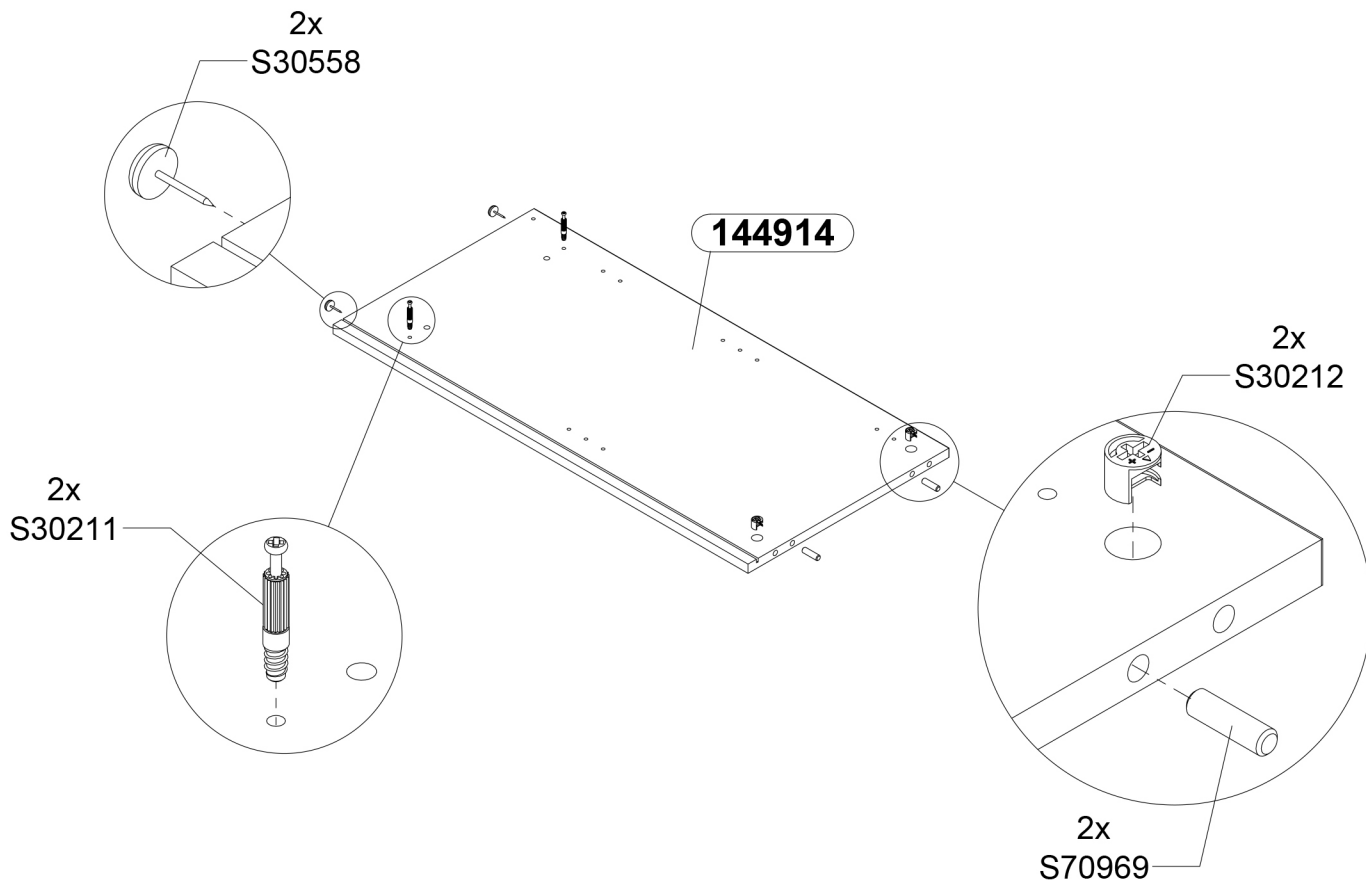
# 2



# 3

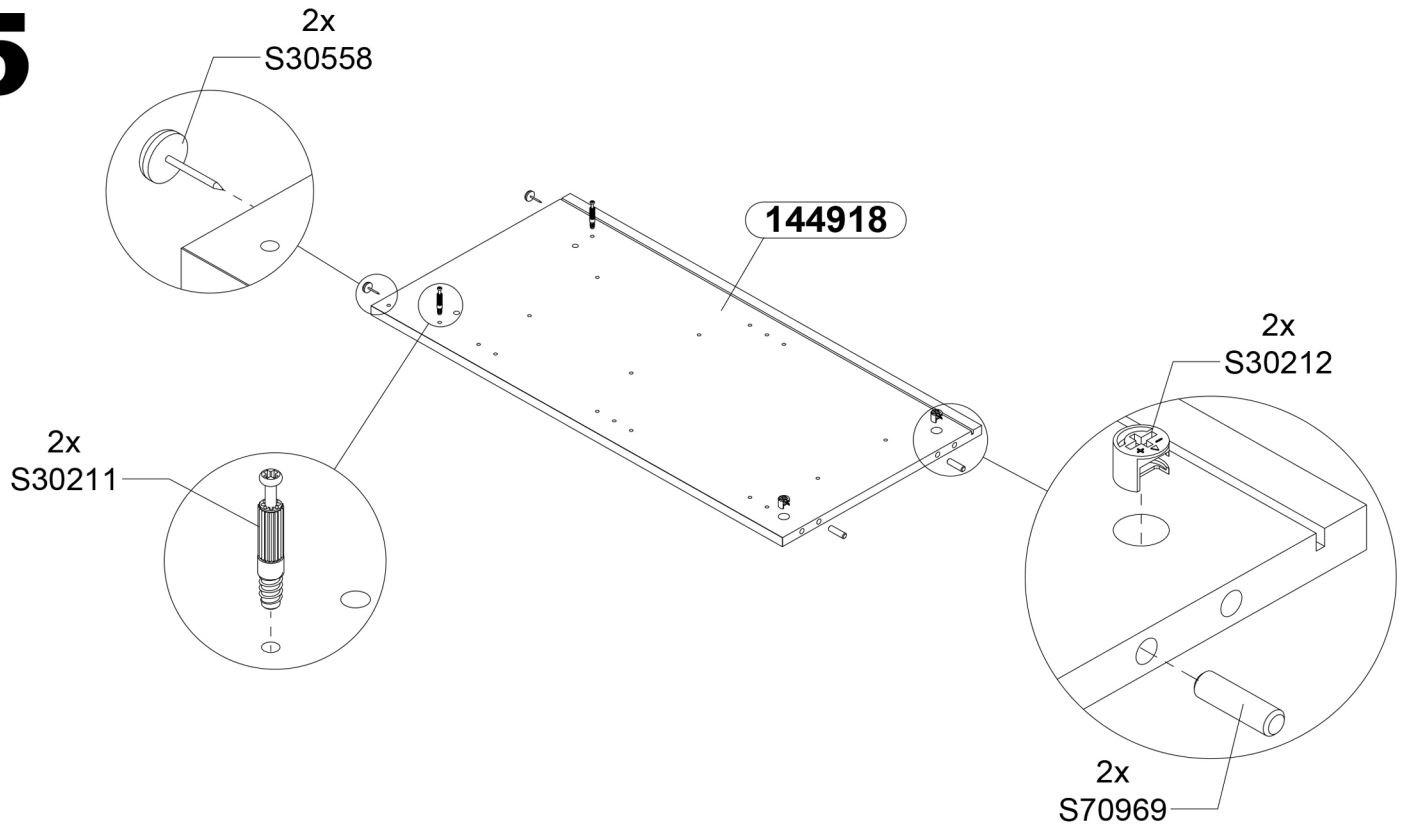


# 4

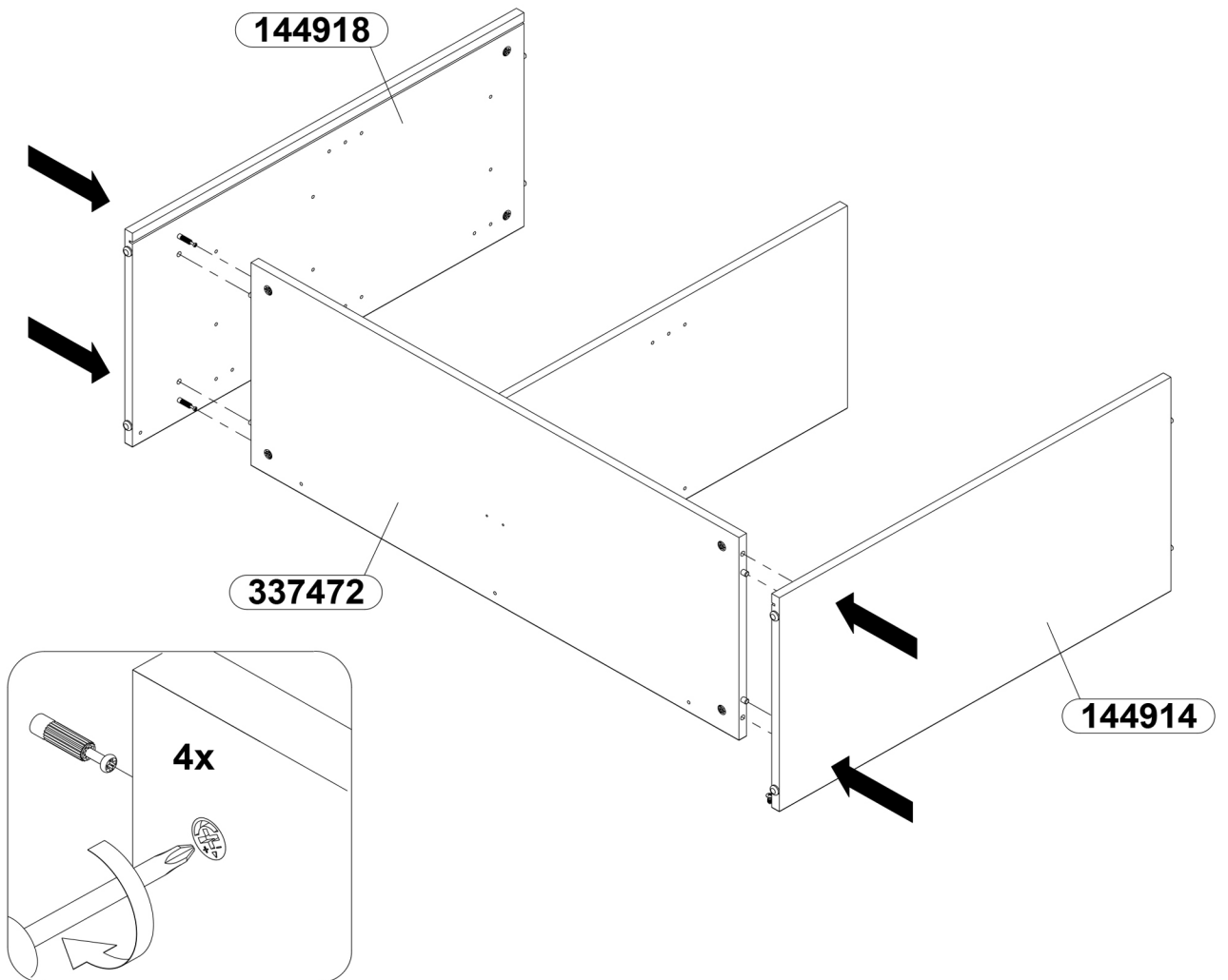




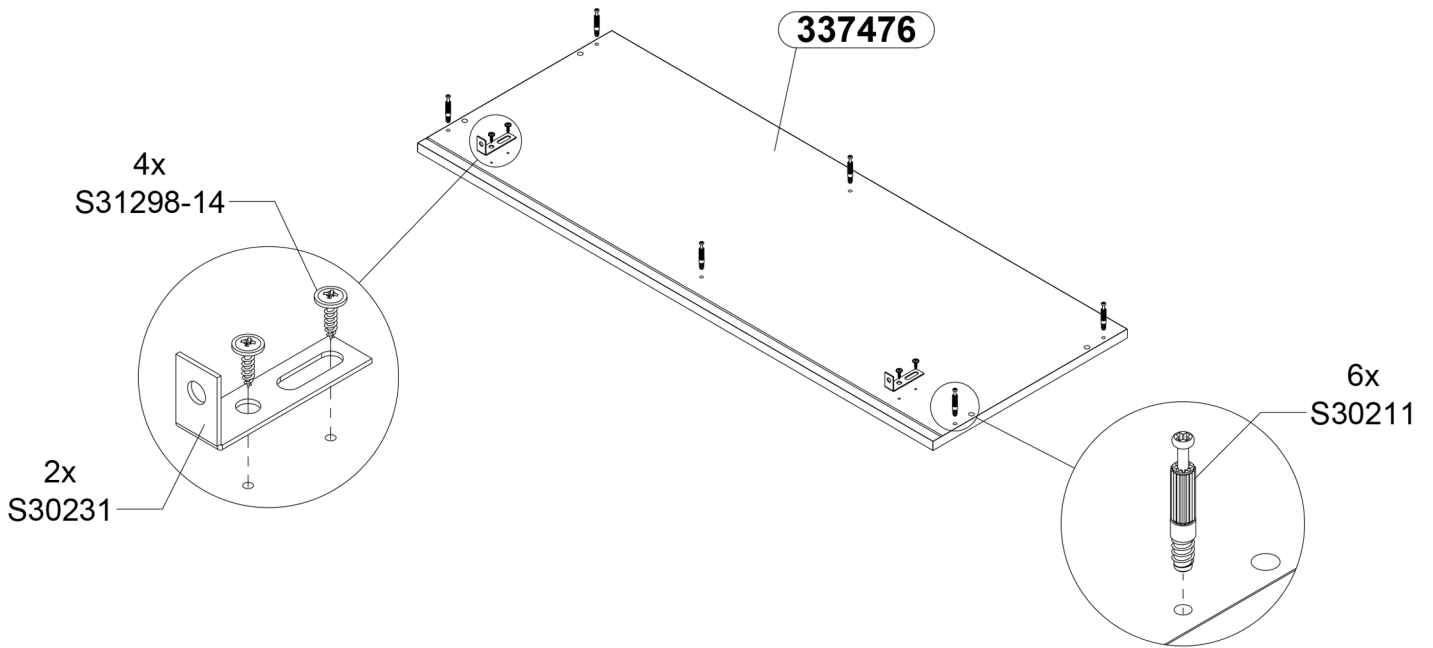
# 5



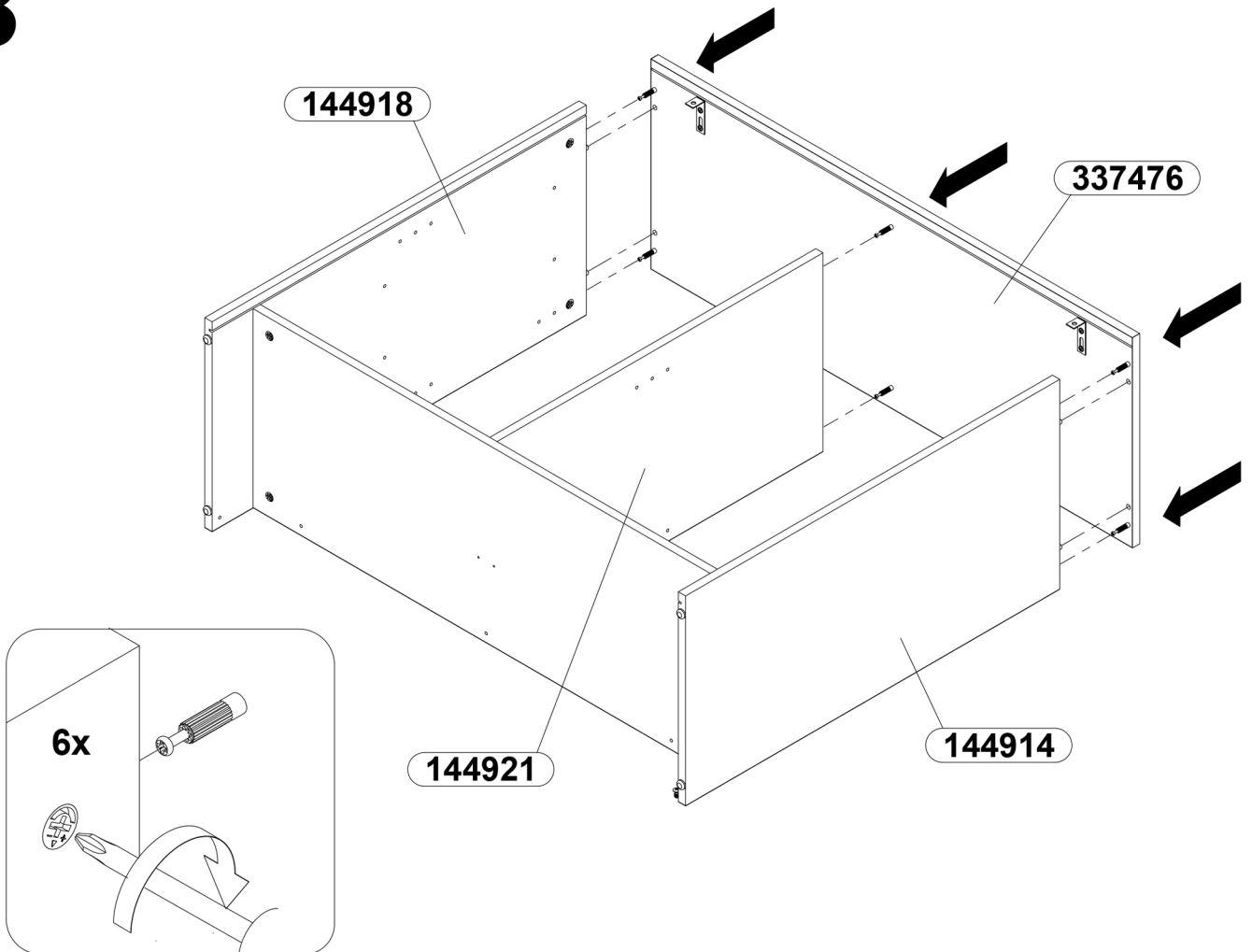
# 6



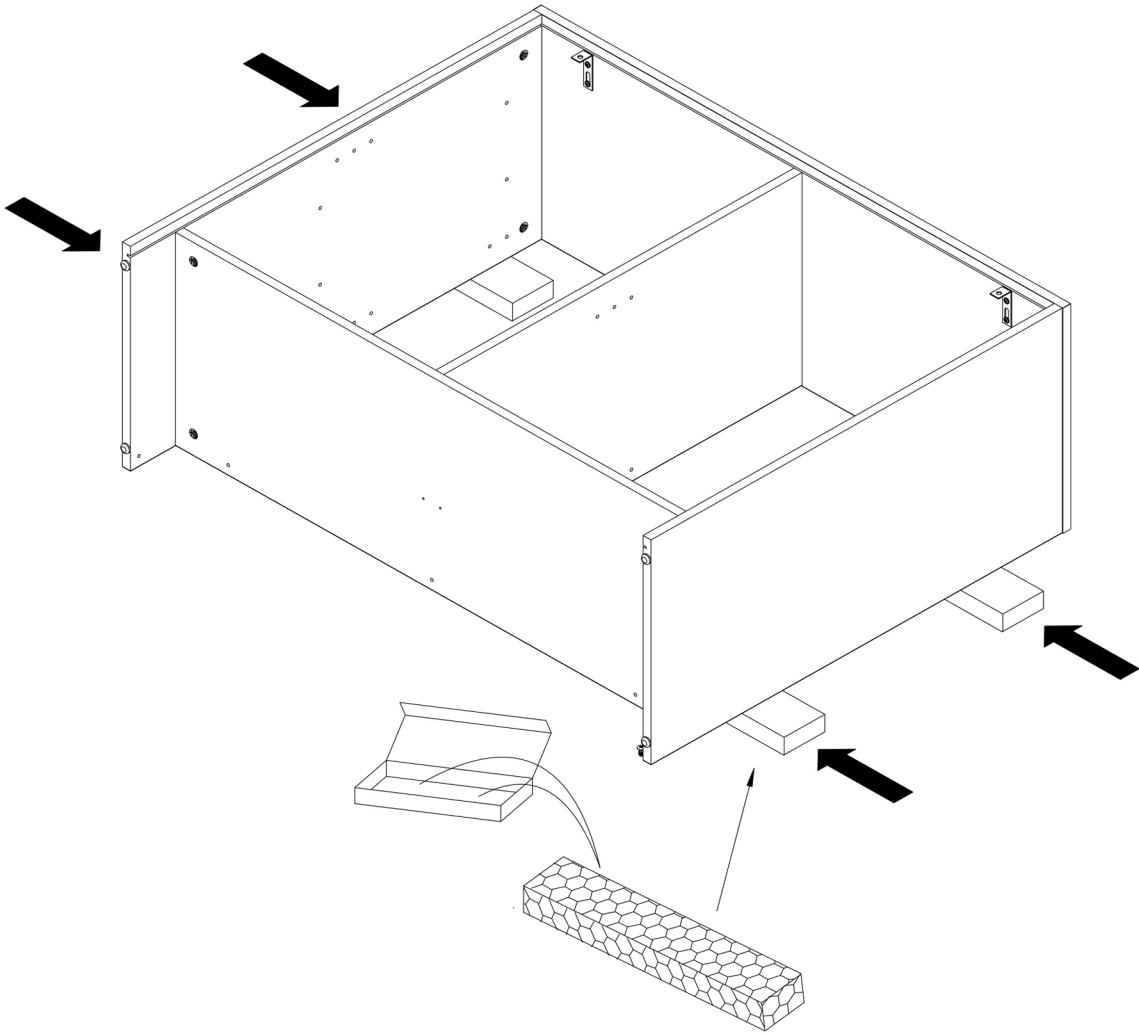
# 7



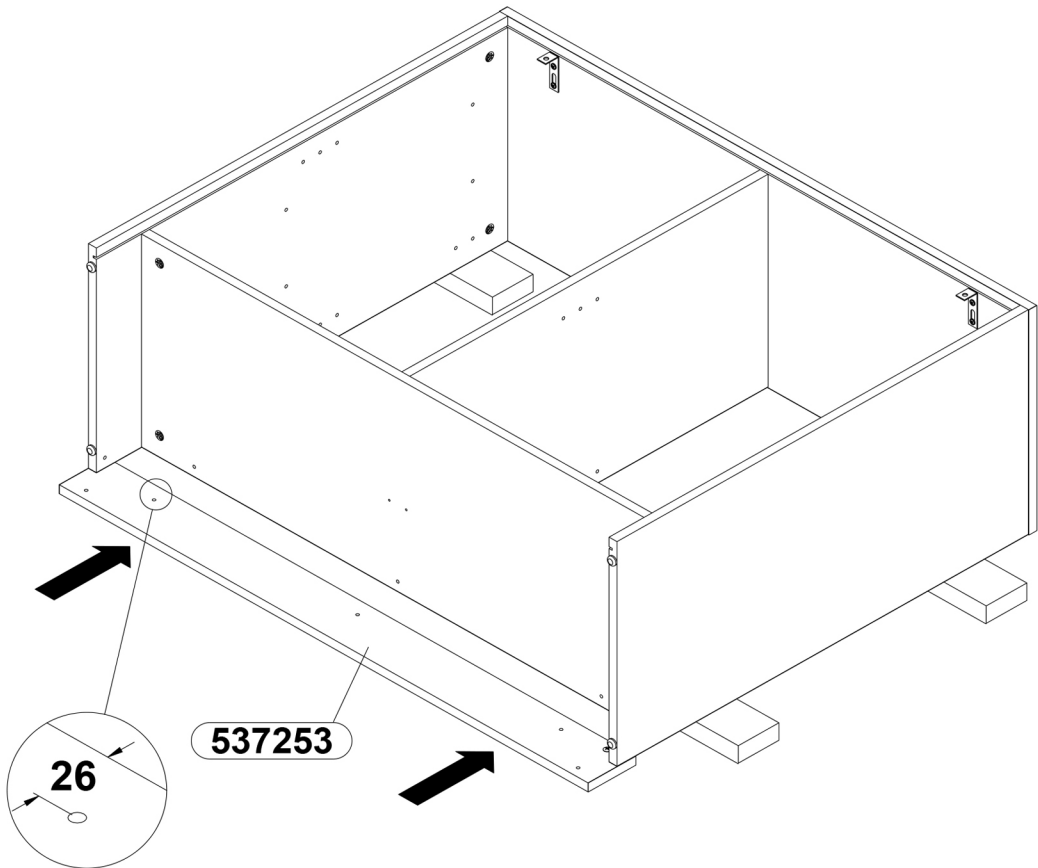
# 8



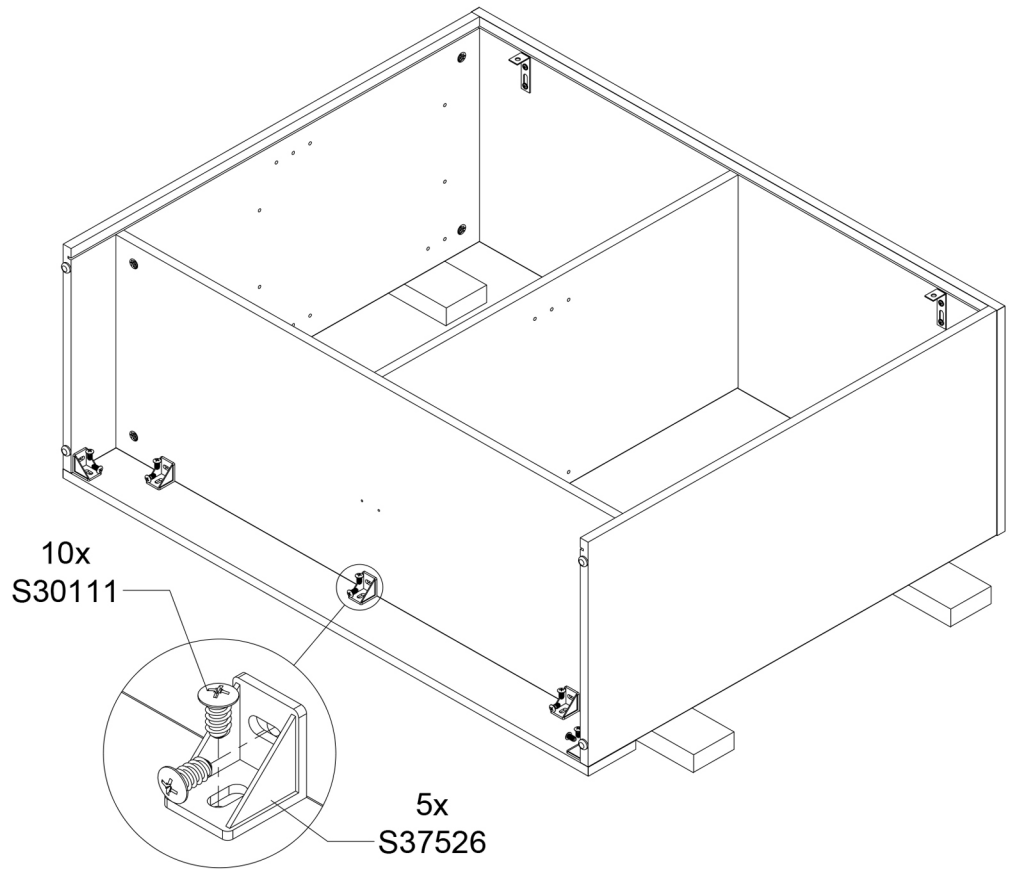
# 9



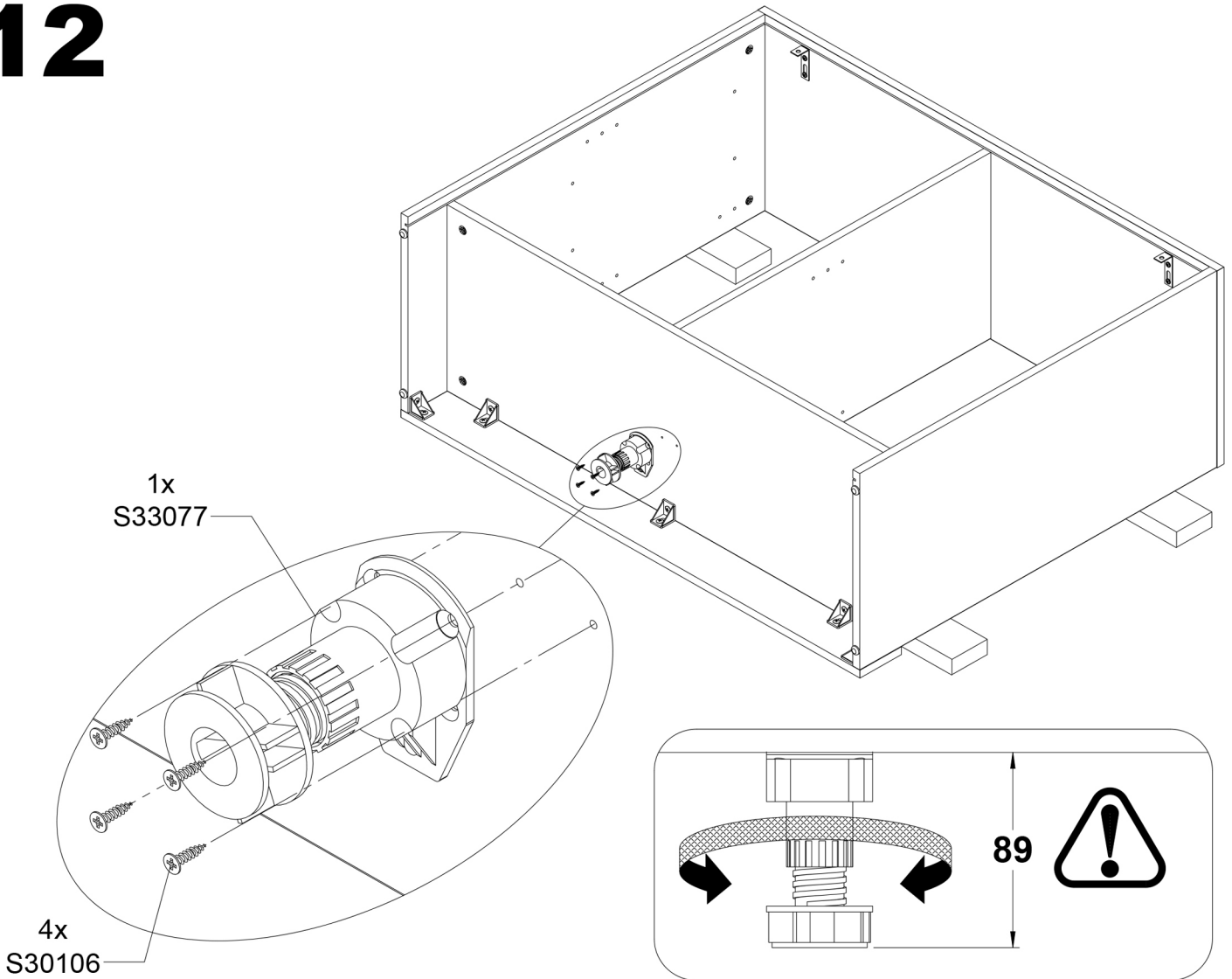
# 10



# 11

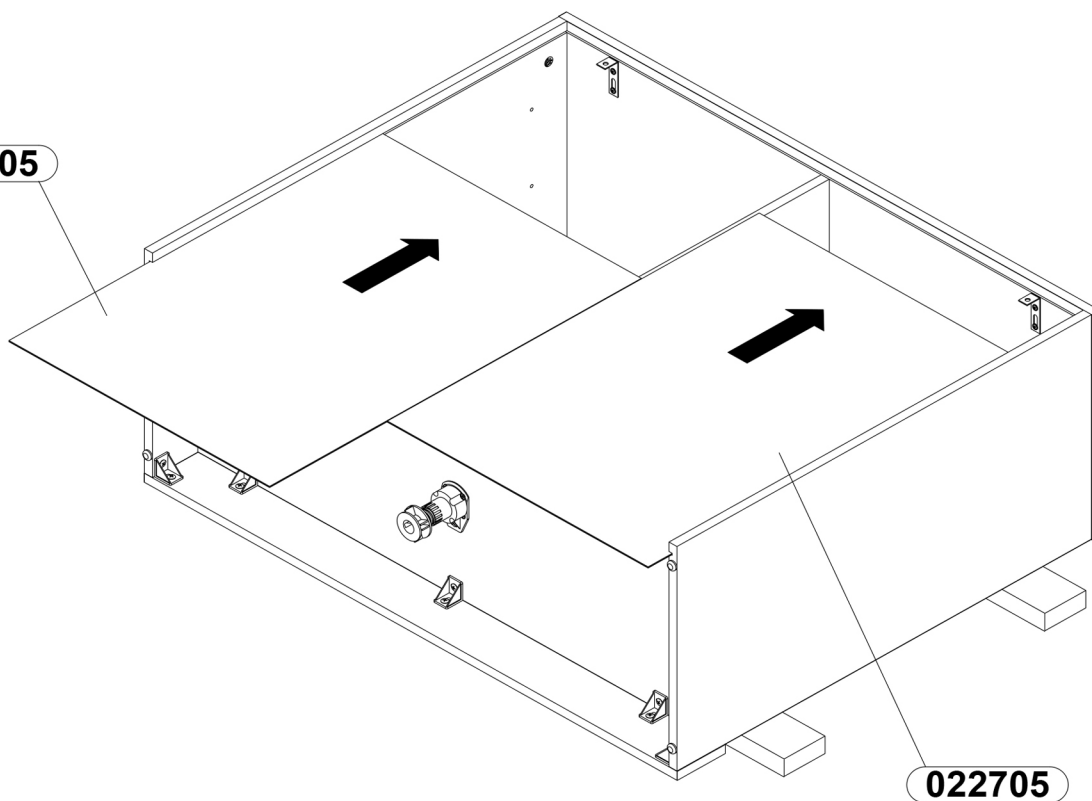


# 12

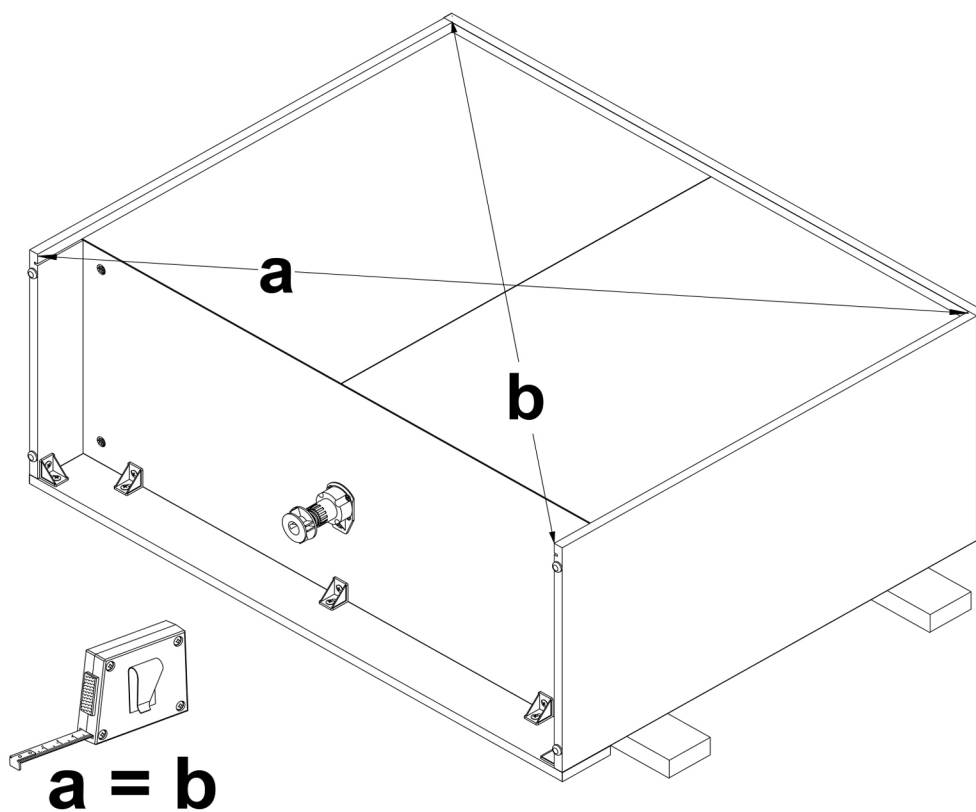


# 13

022705

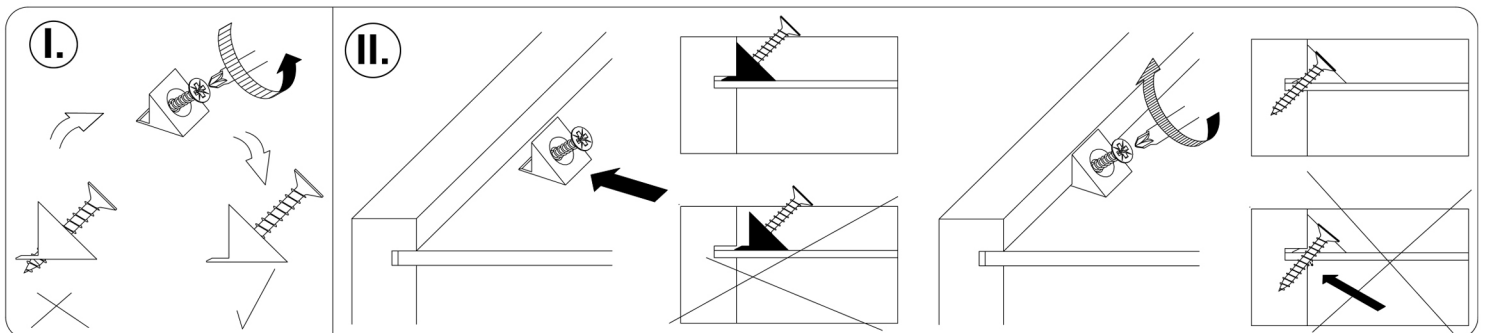
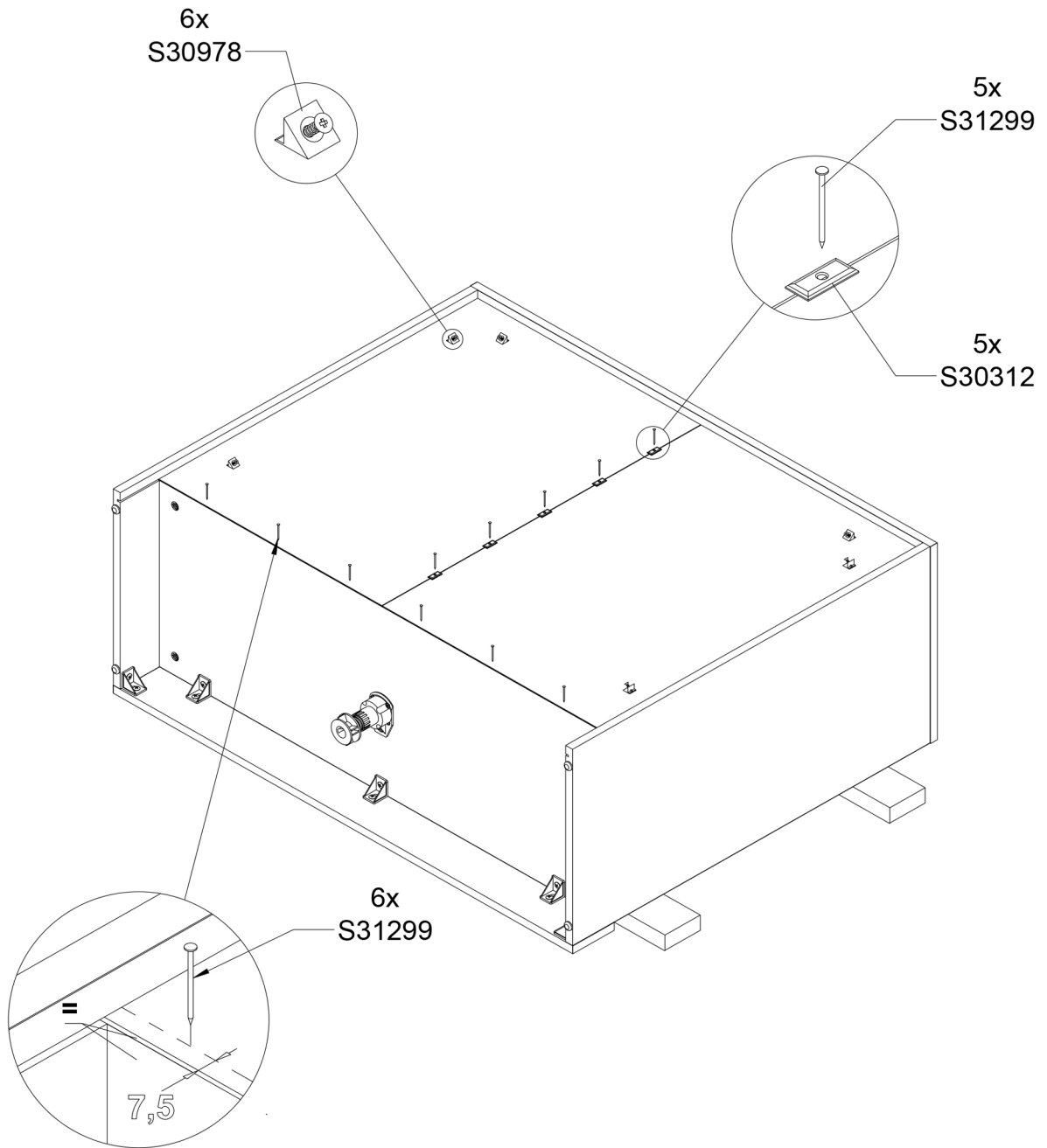


022705



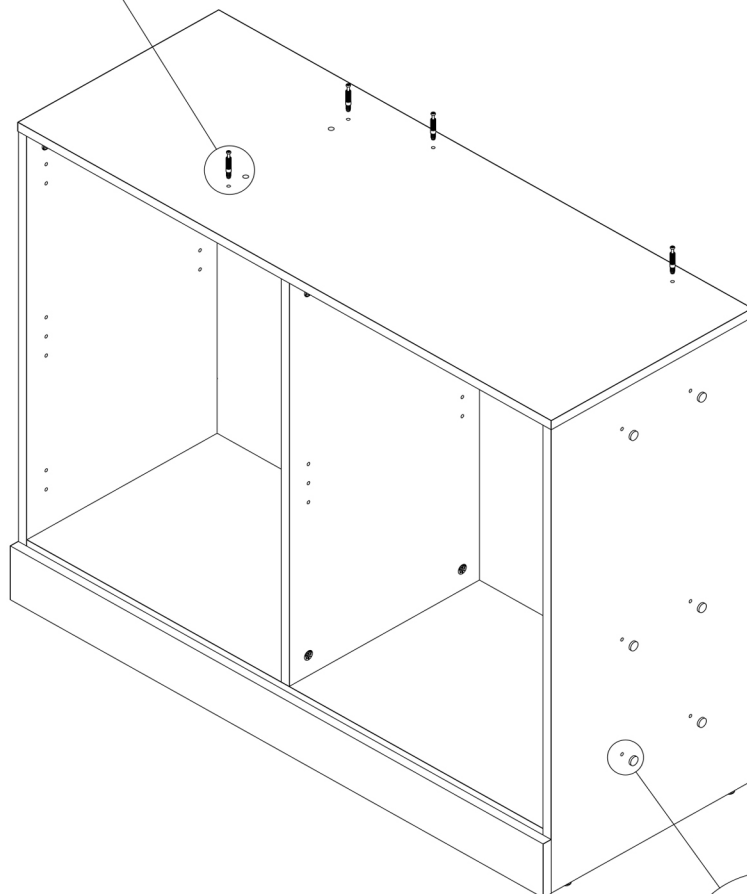
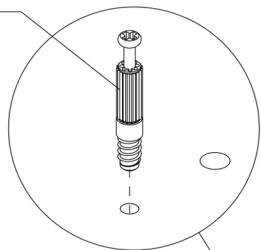
$a = b$

# 14

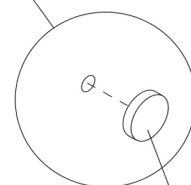


# 15

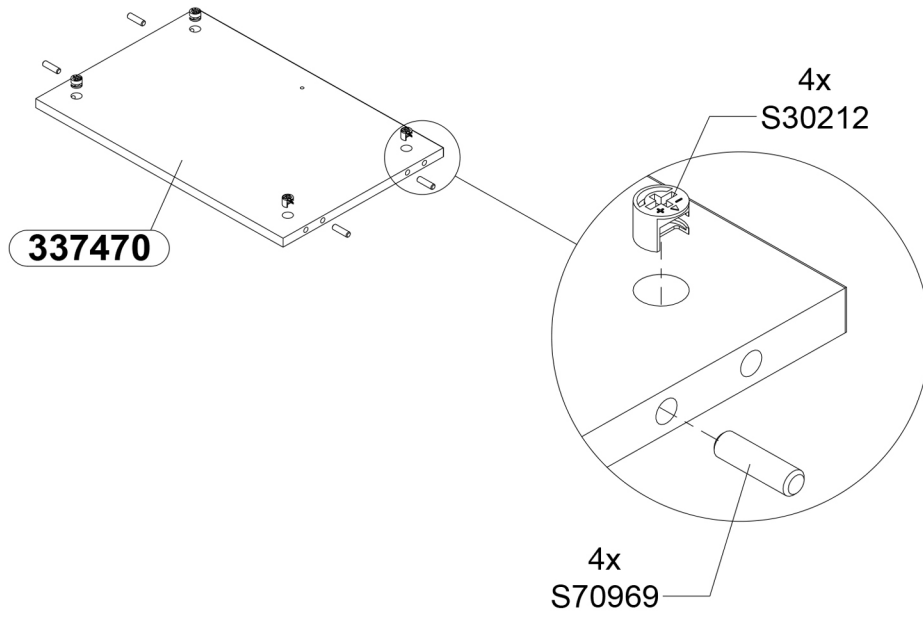
4x  
S30211



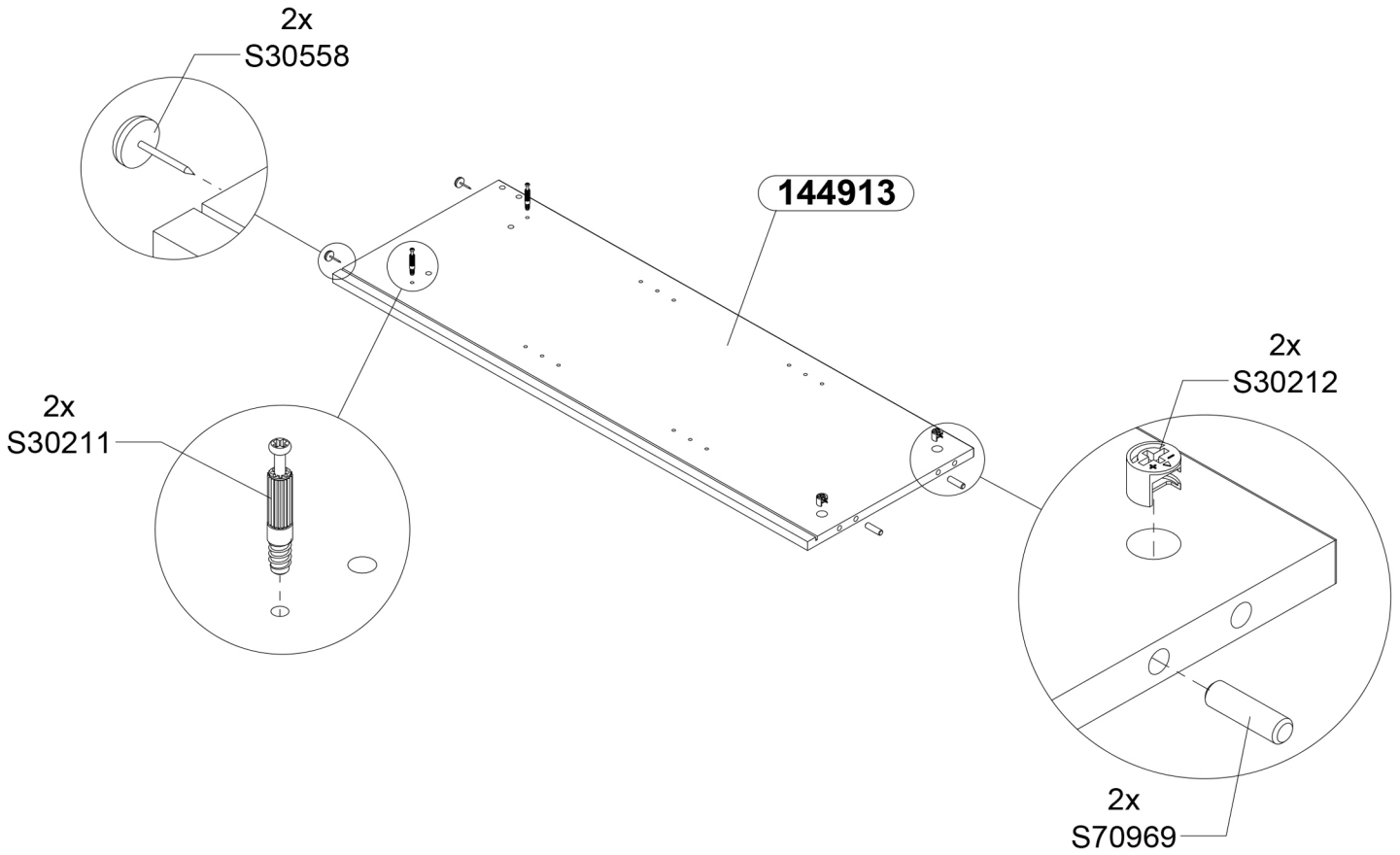
6x  
S35658



# 16

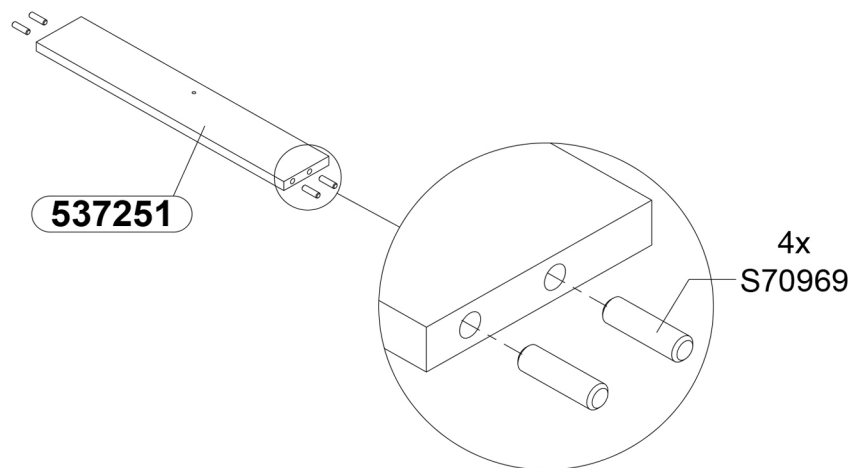


# 17

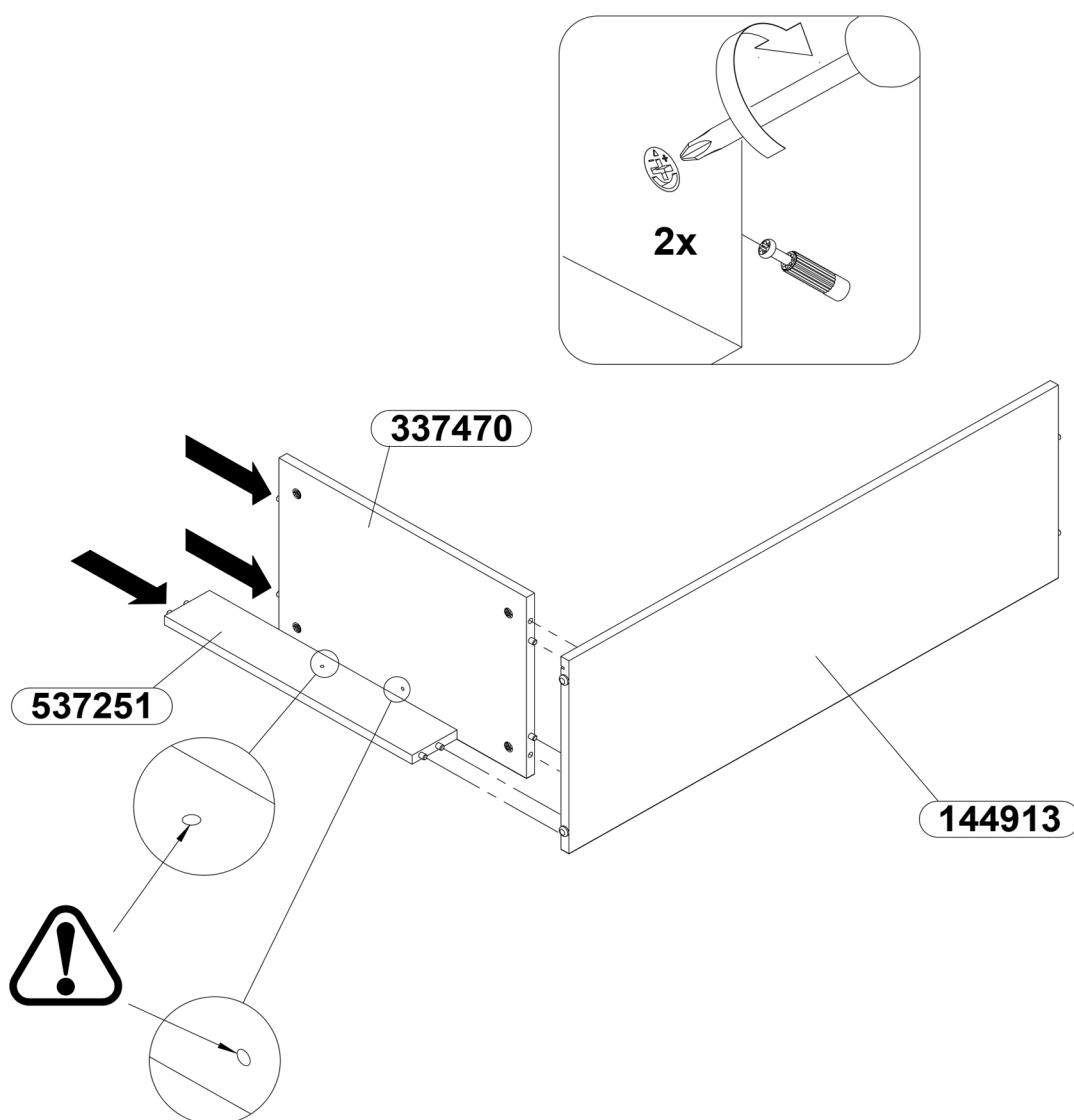




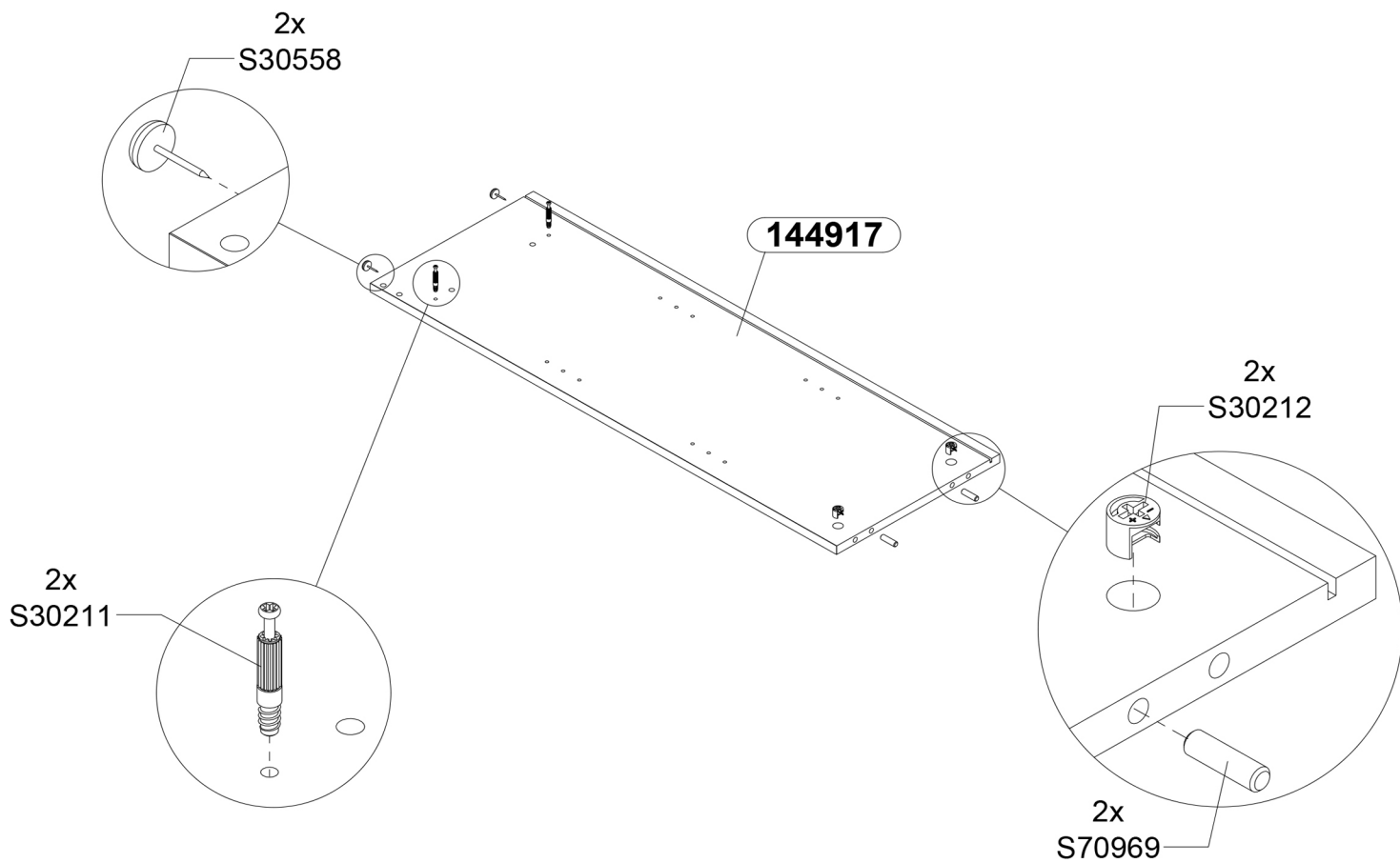
# 18



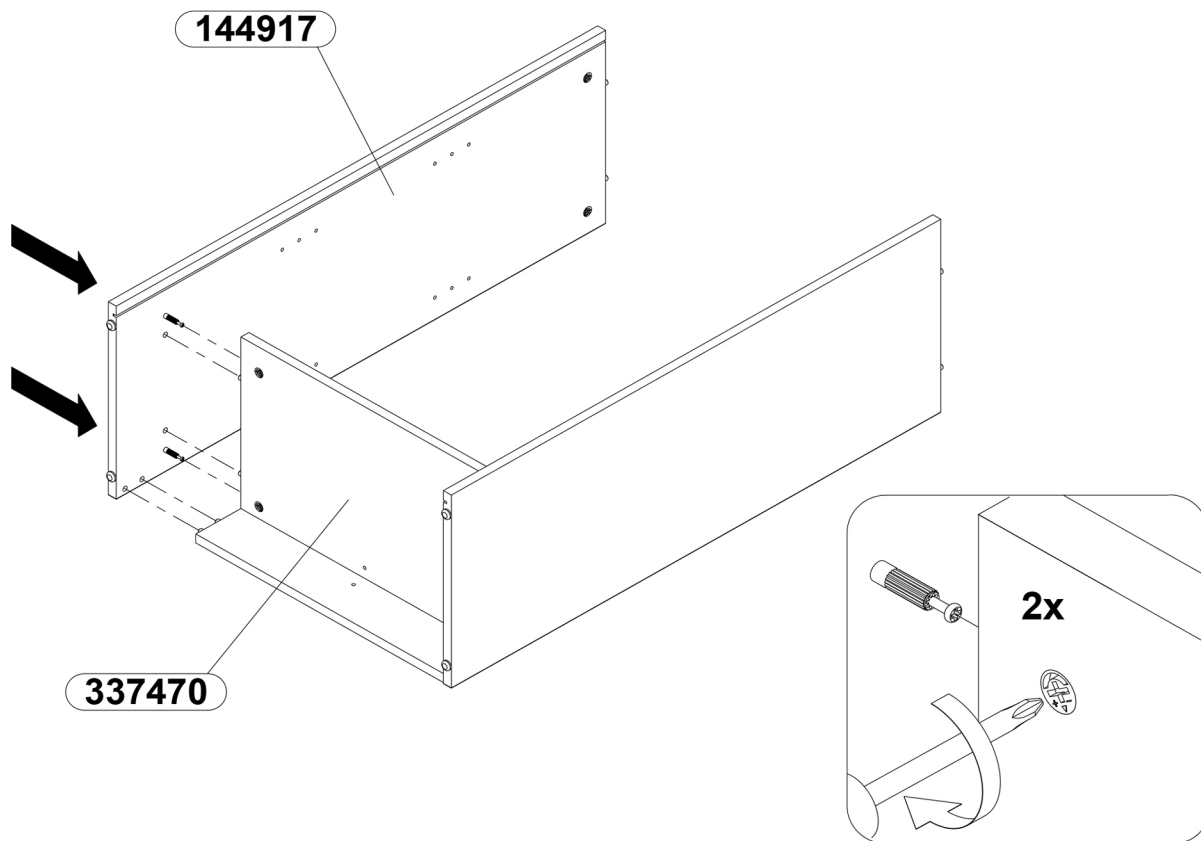
# 19



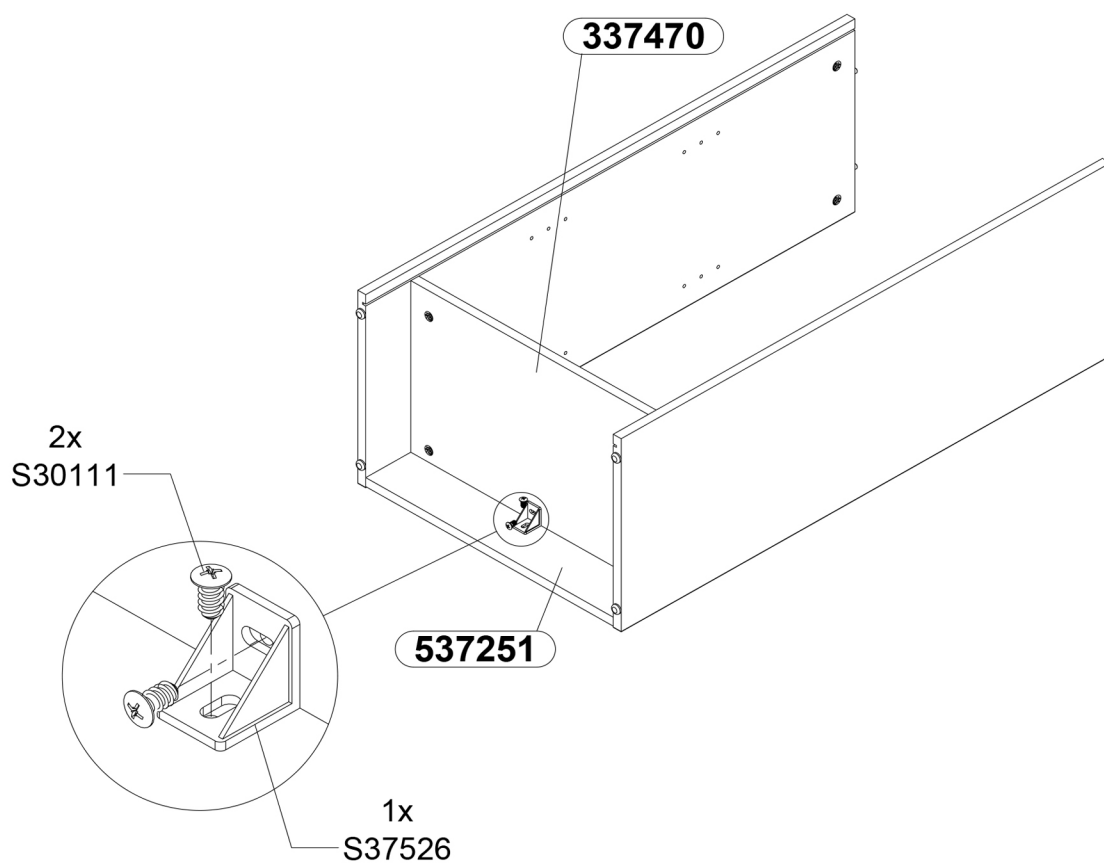
# 20



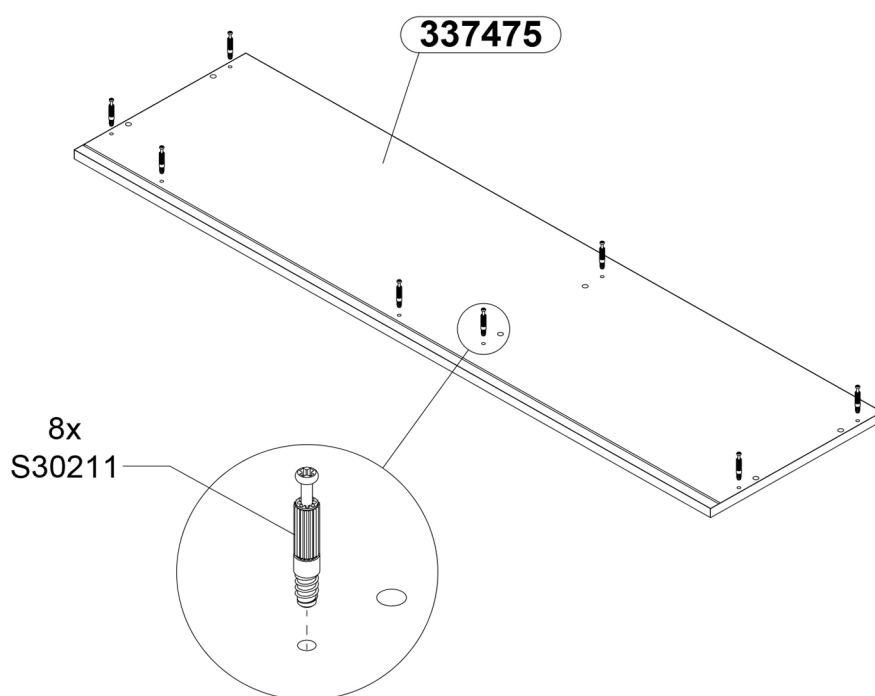
# 21



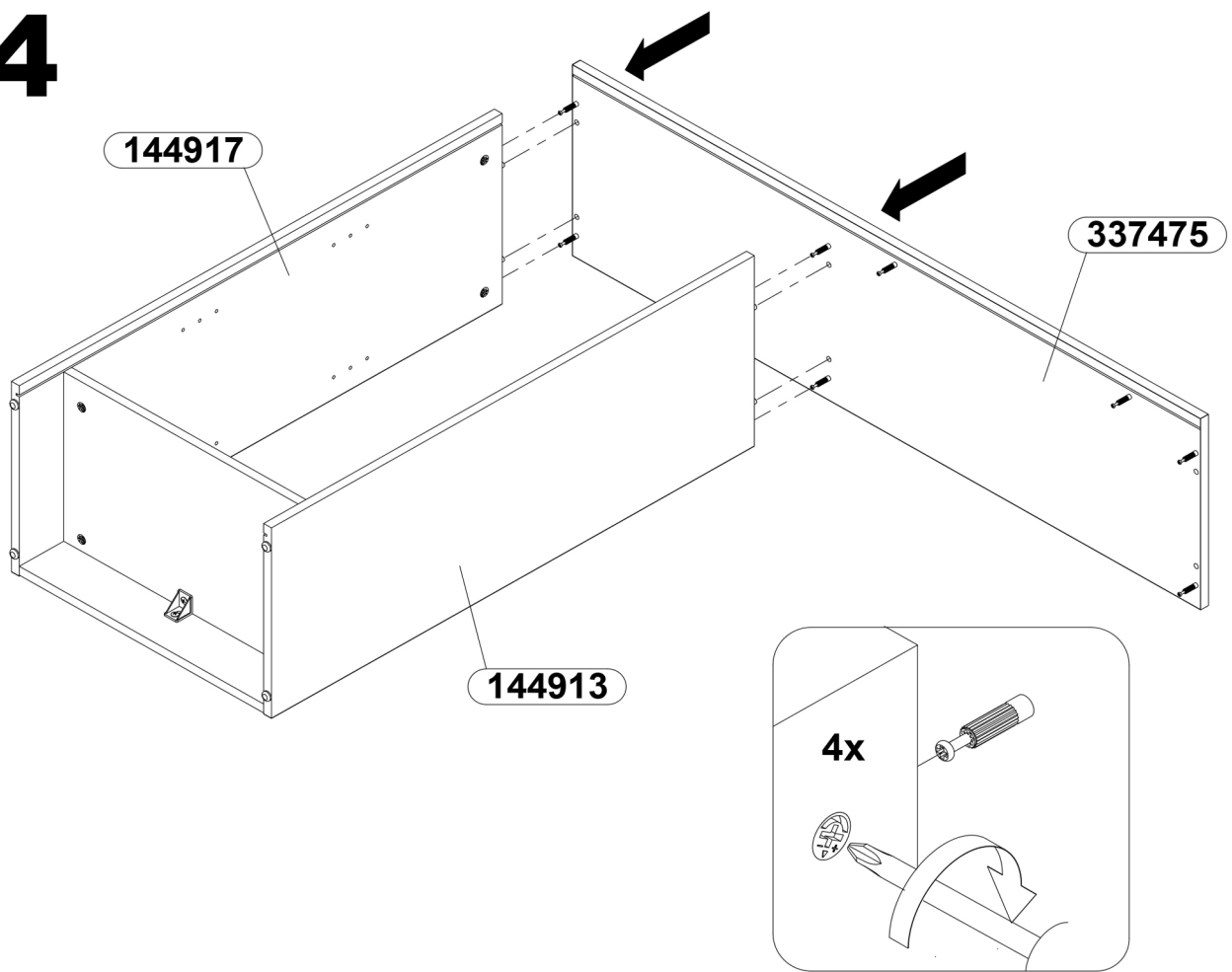
# 22



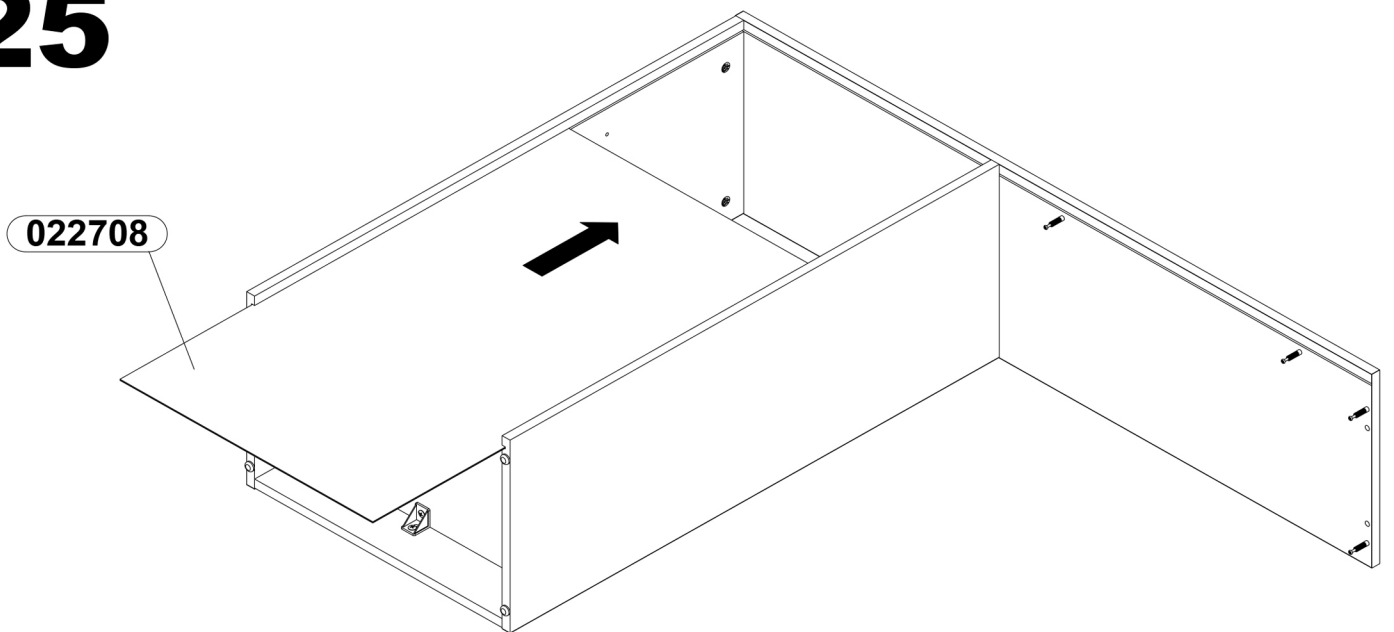
# 23



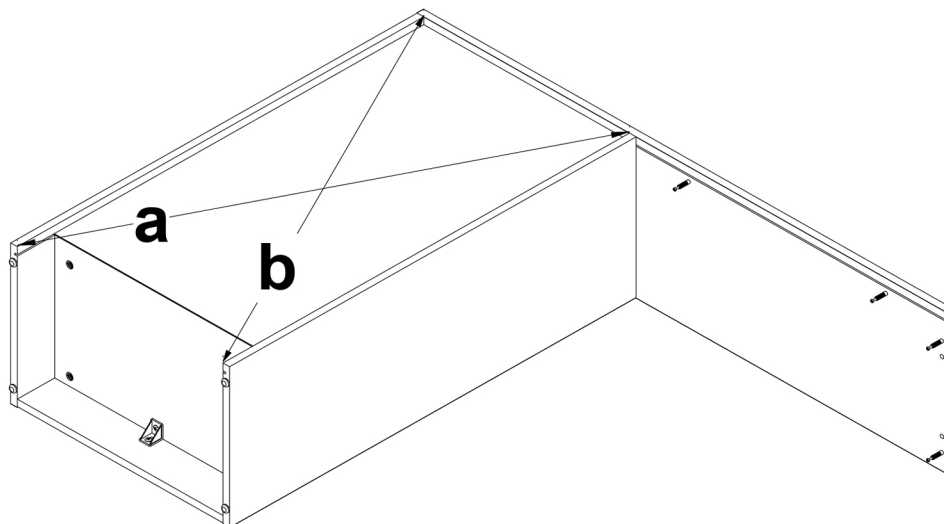
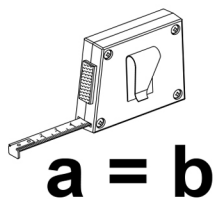
# 24



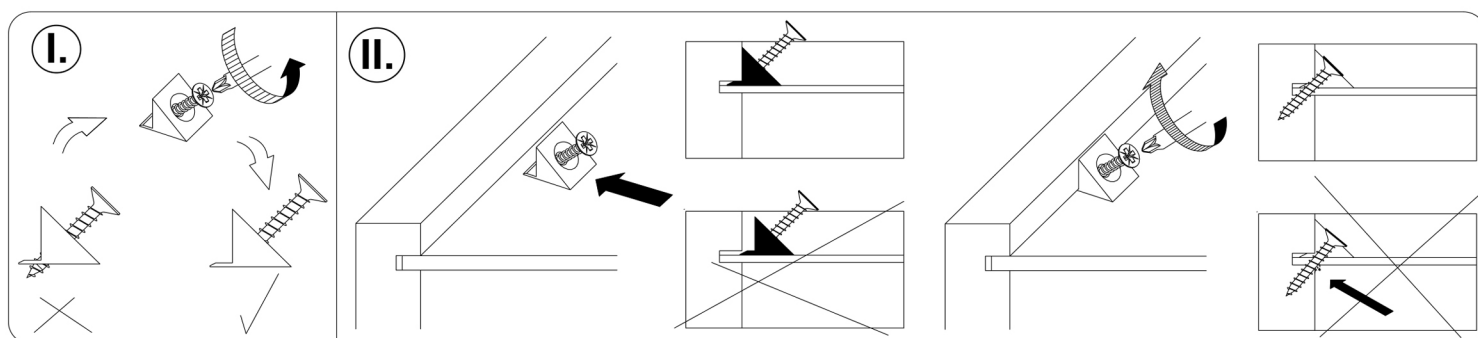
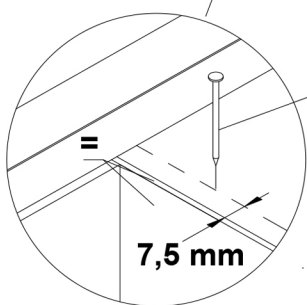
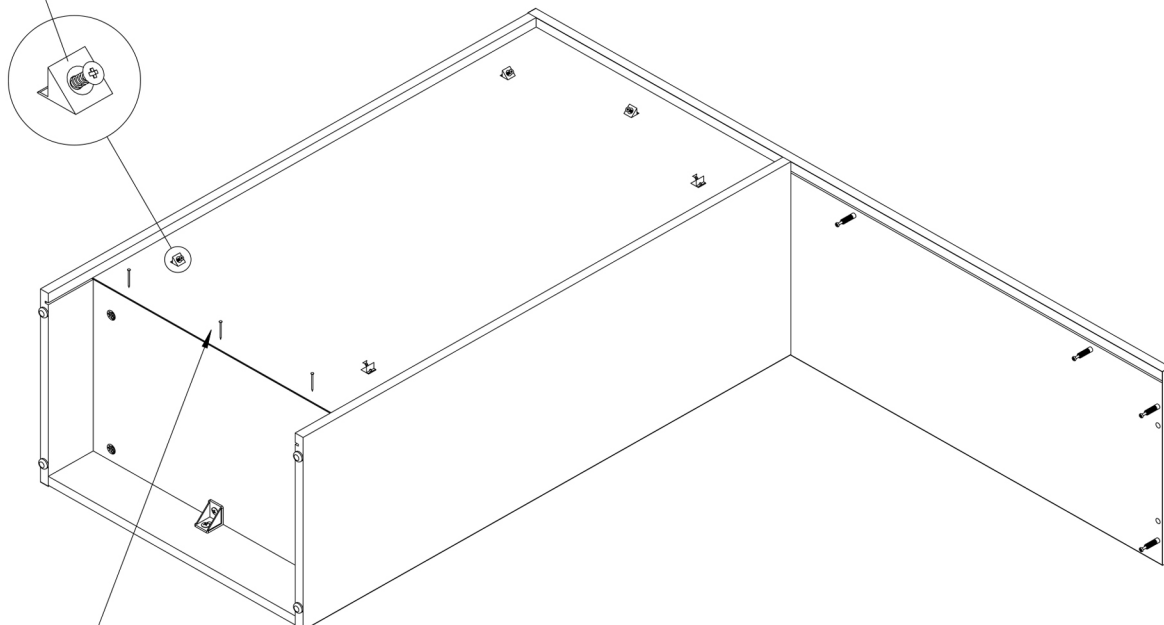
# 25



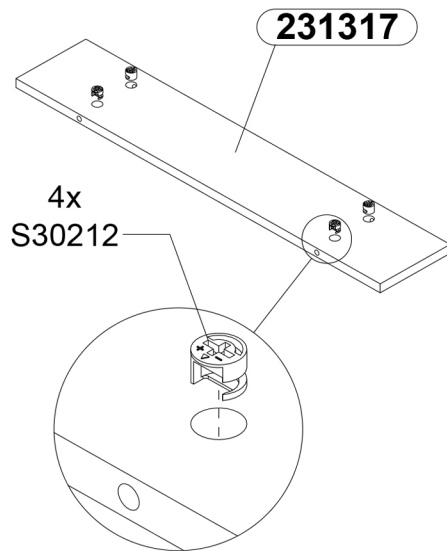
# 26



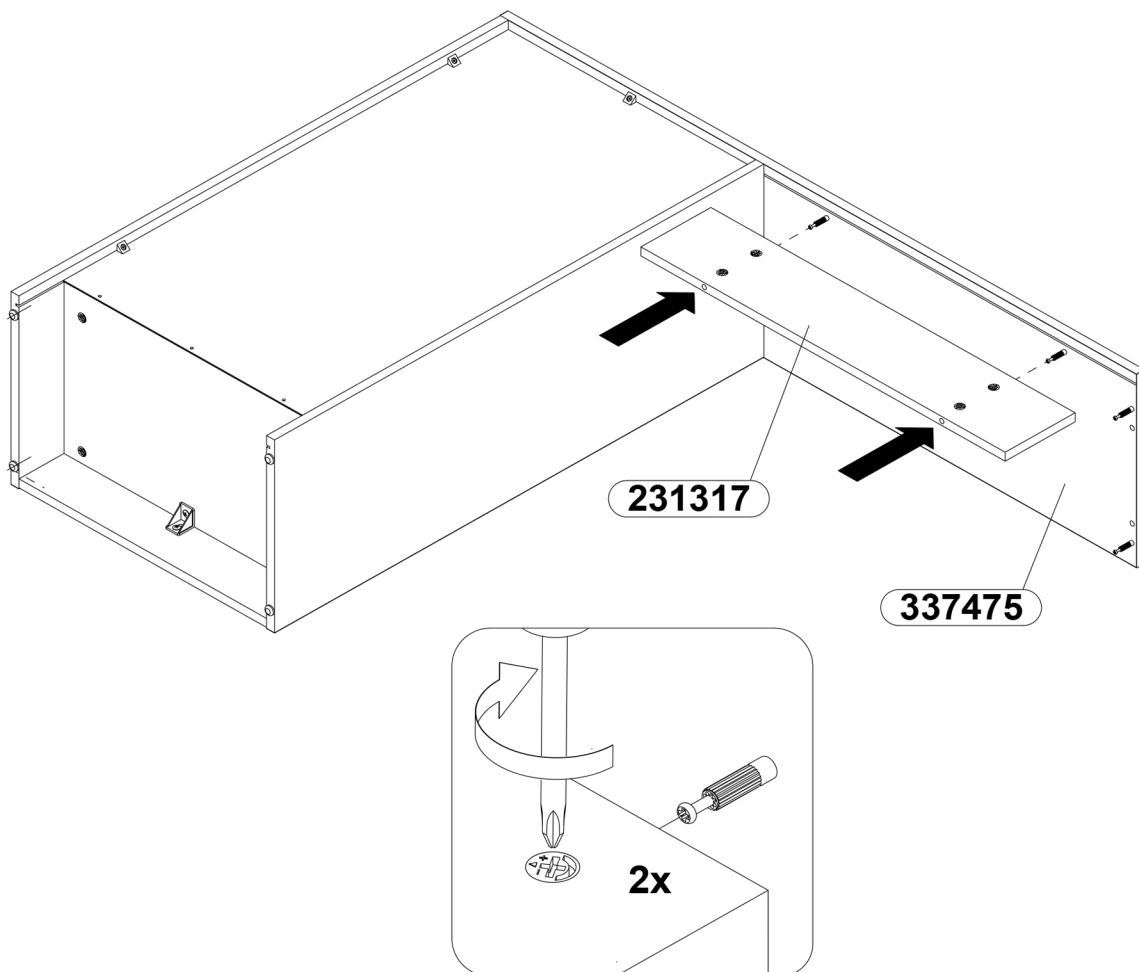
5x  
S30978



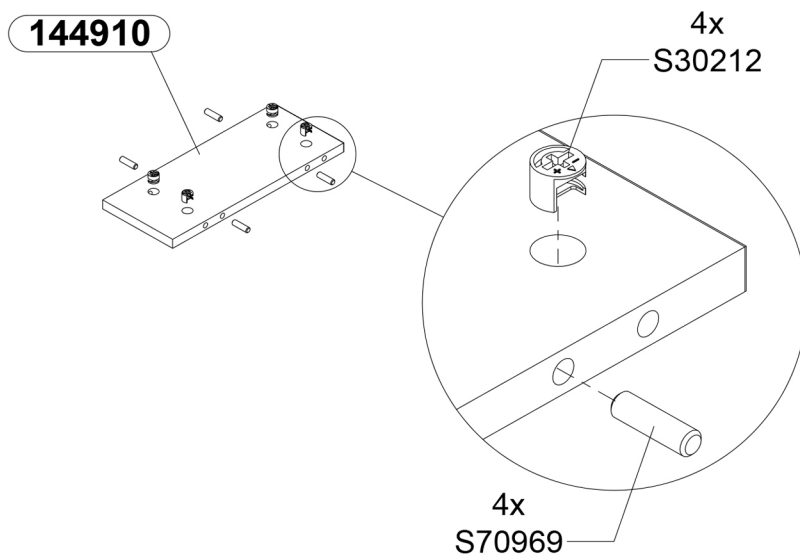
# 27



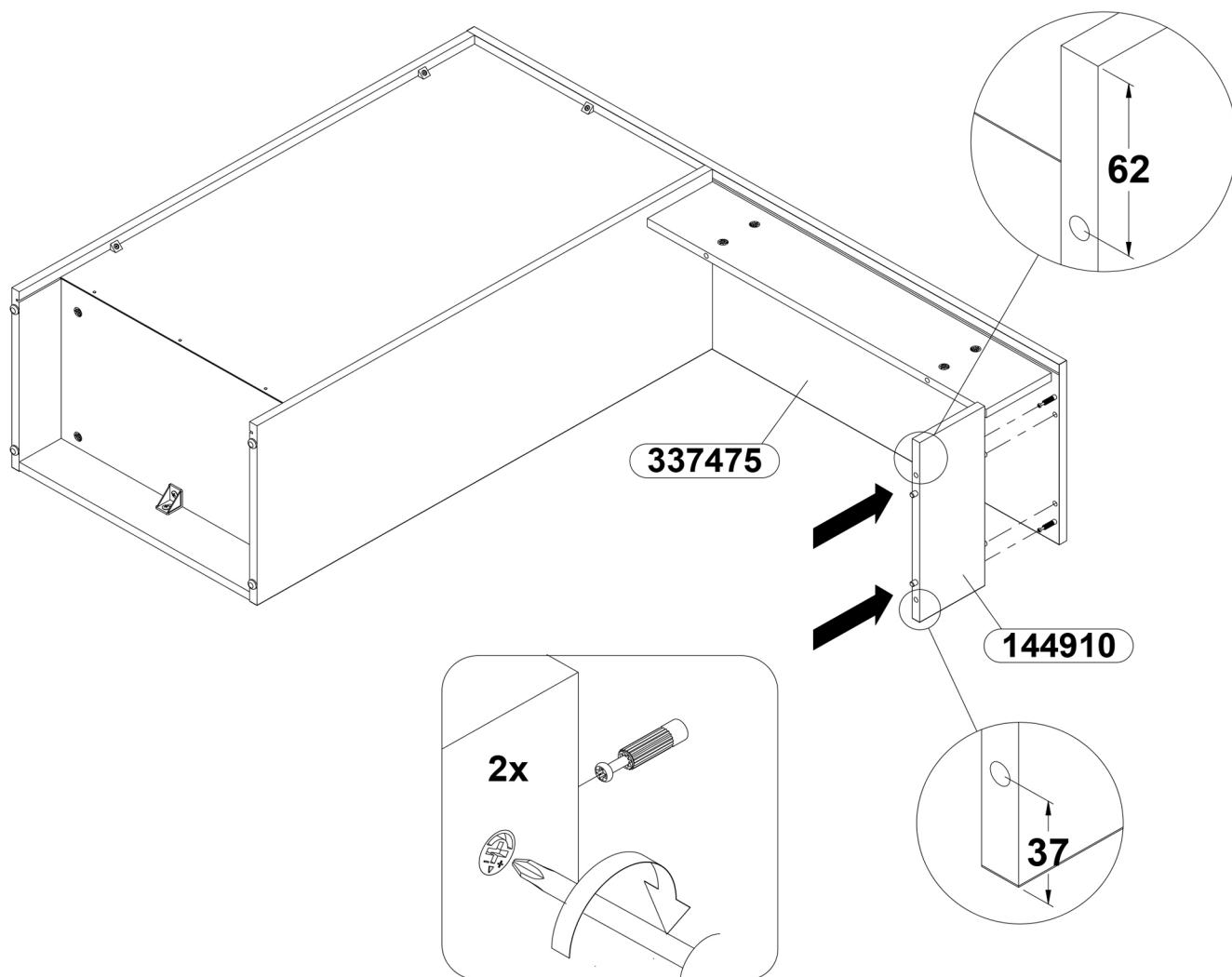
# 28



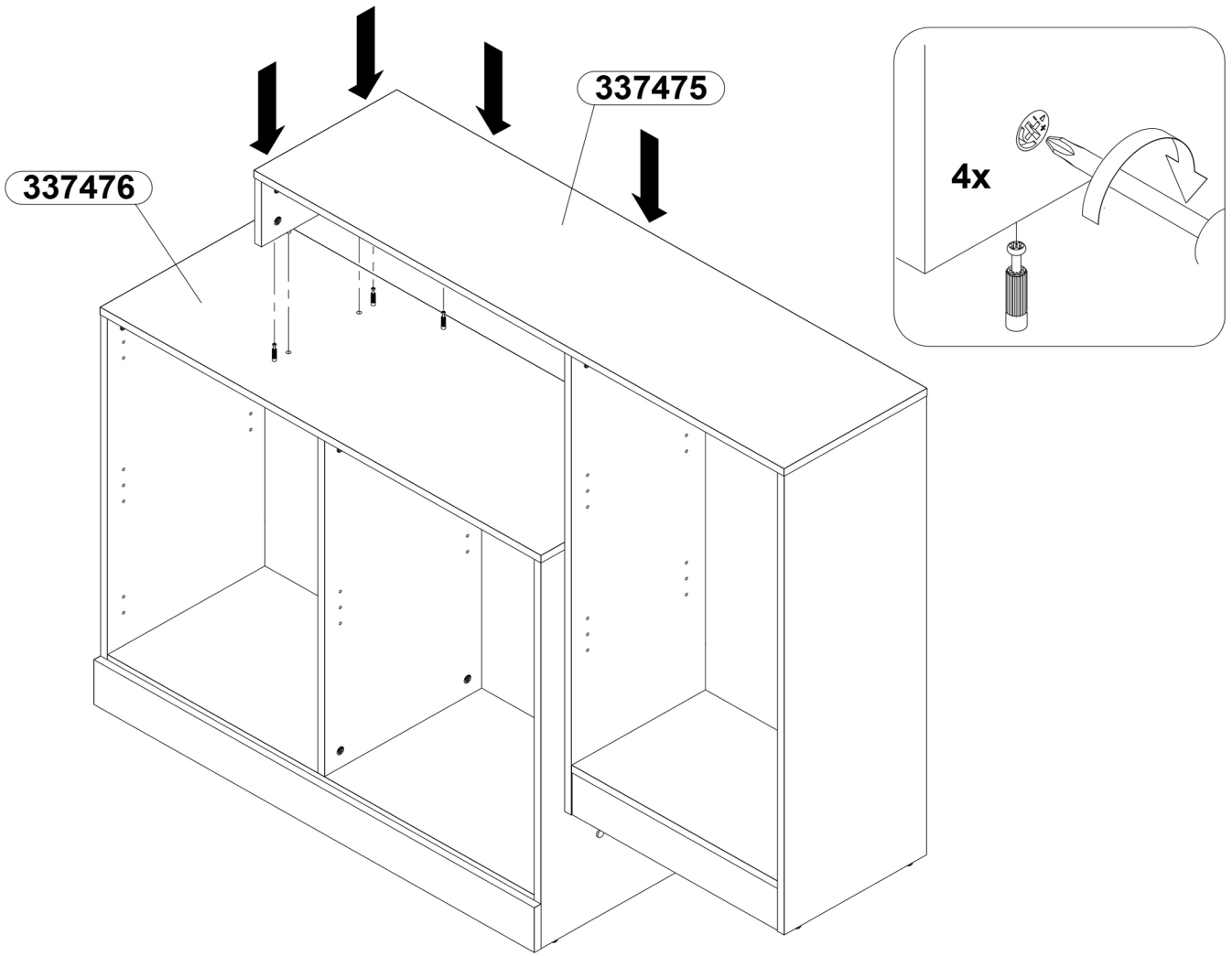
# 29



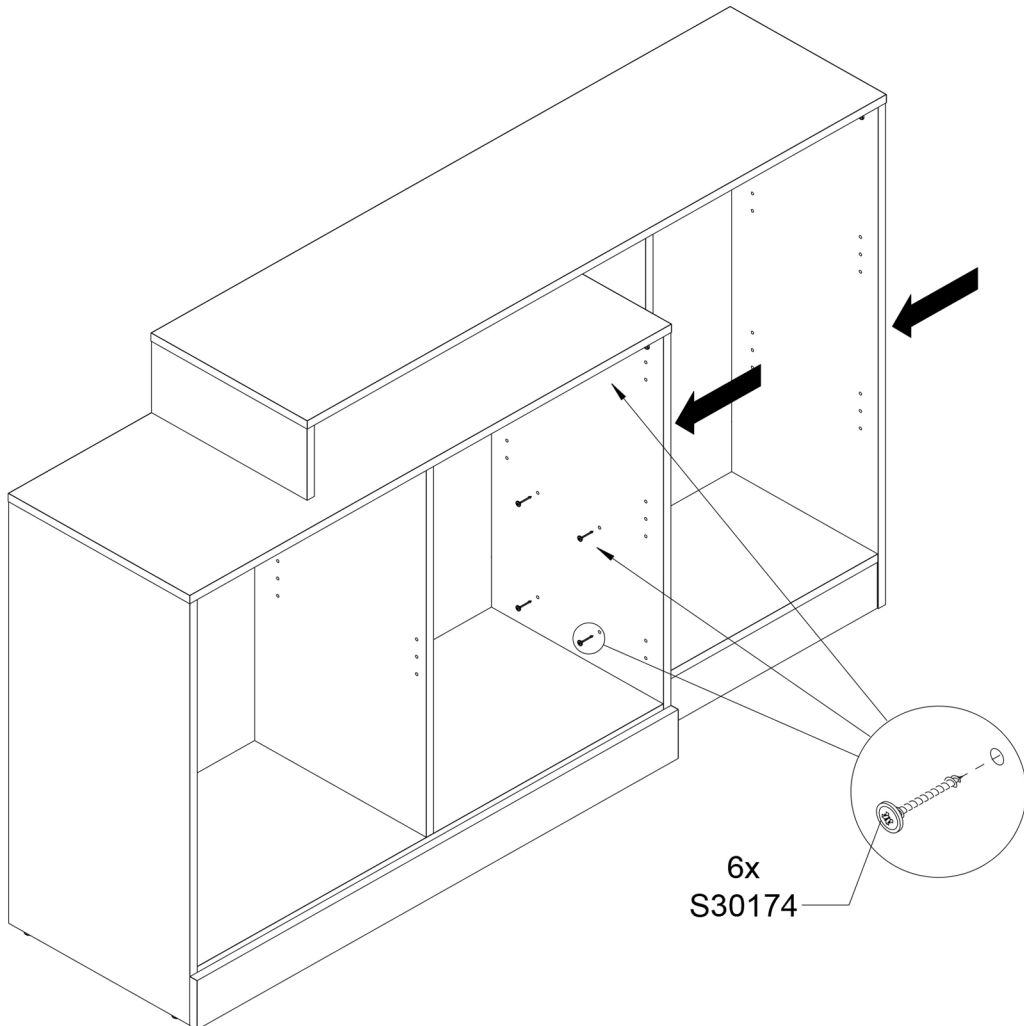
# 30



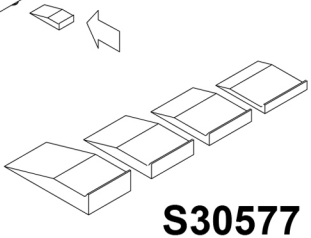
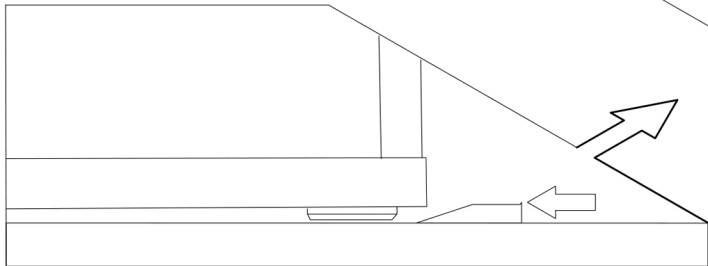
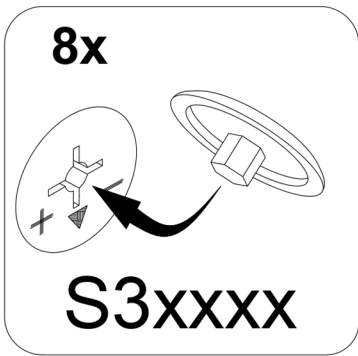
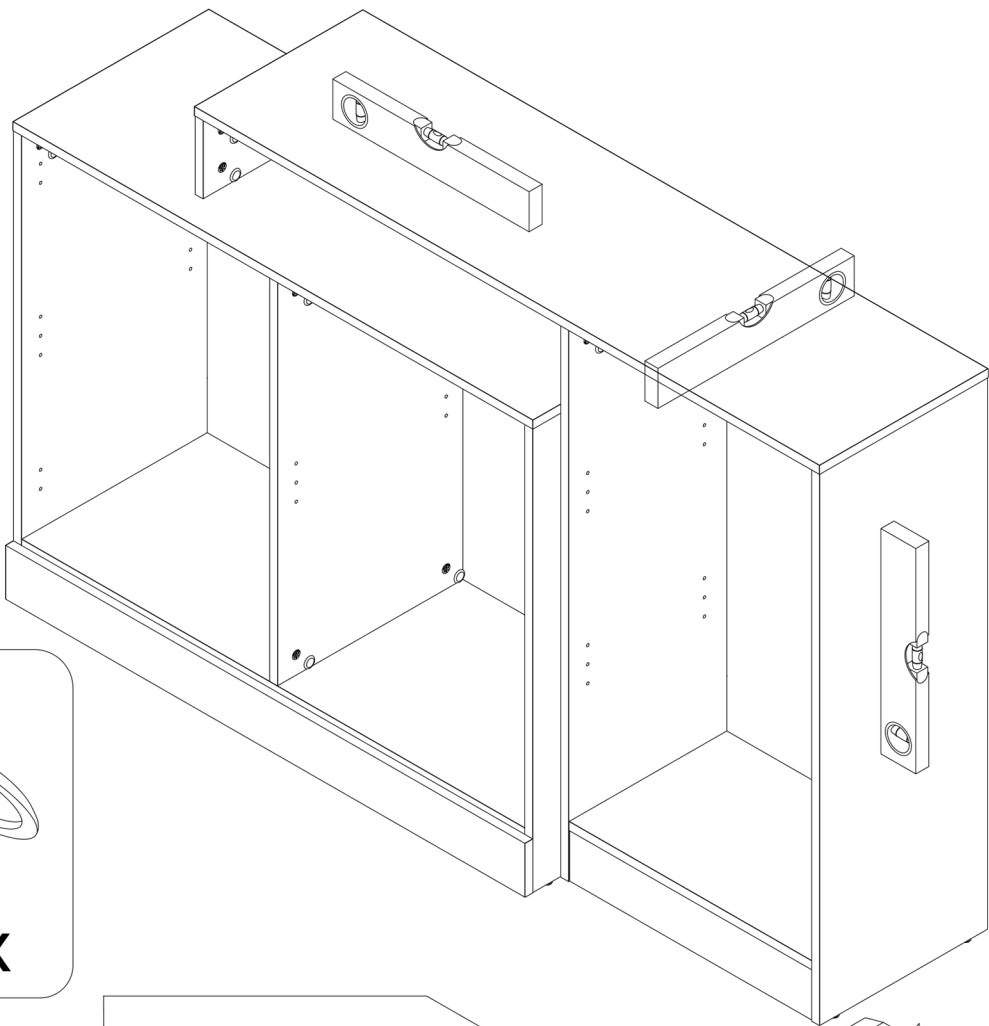
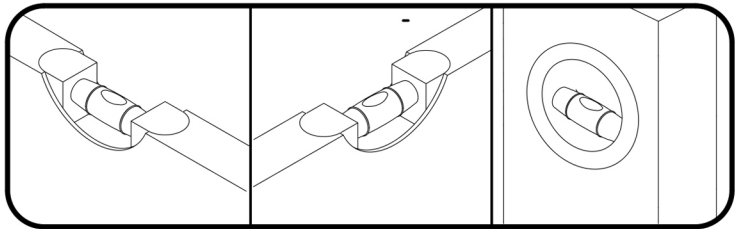
# 31

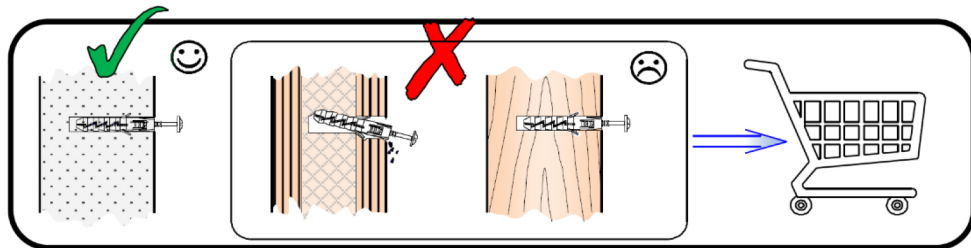


# 32





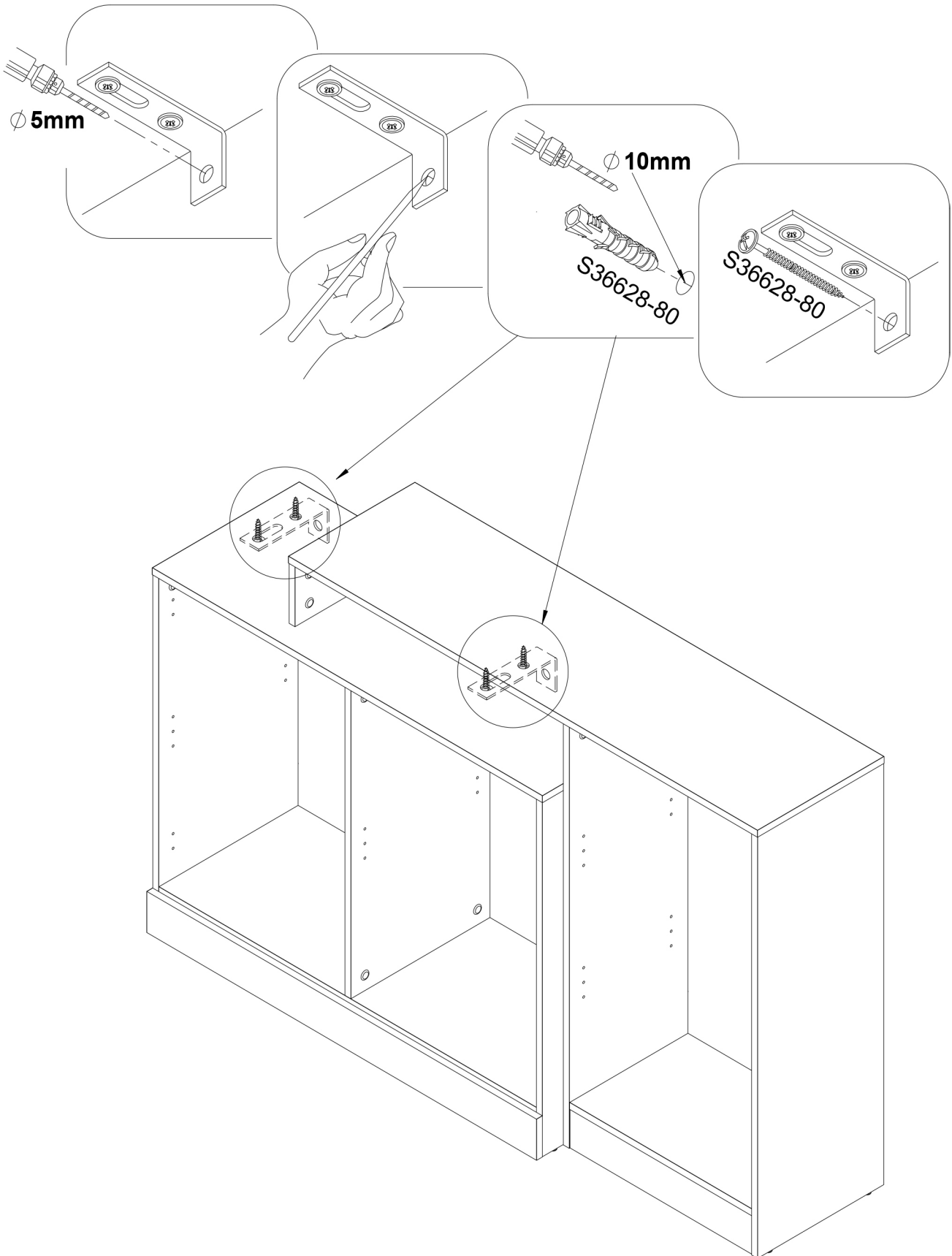




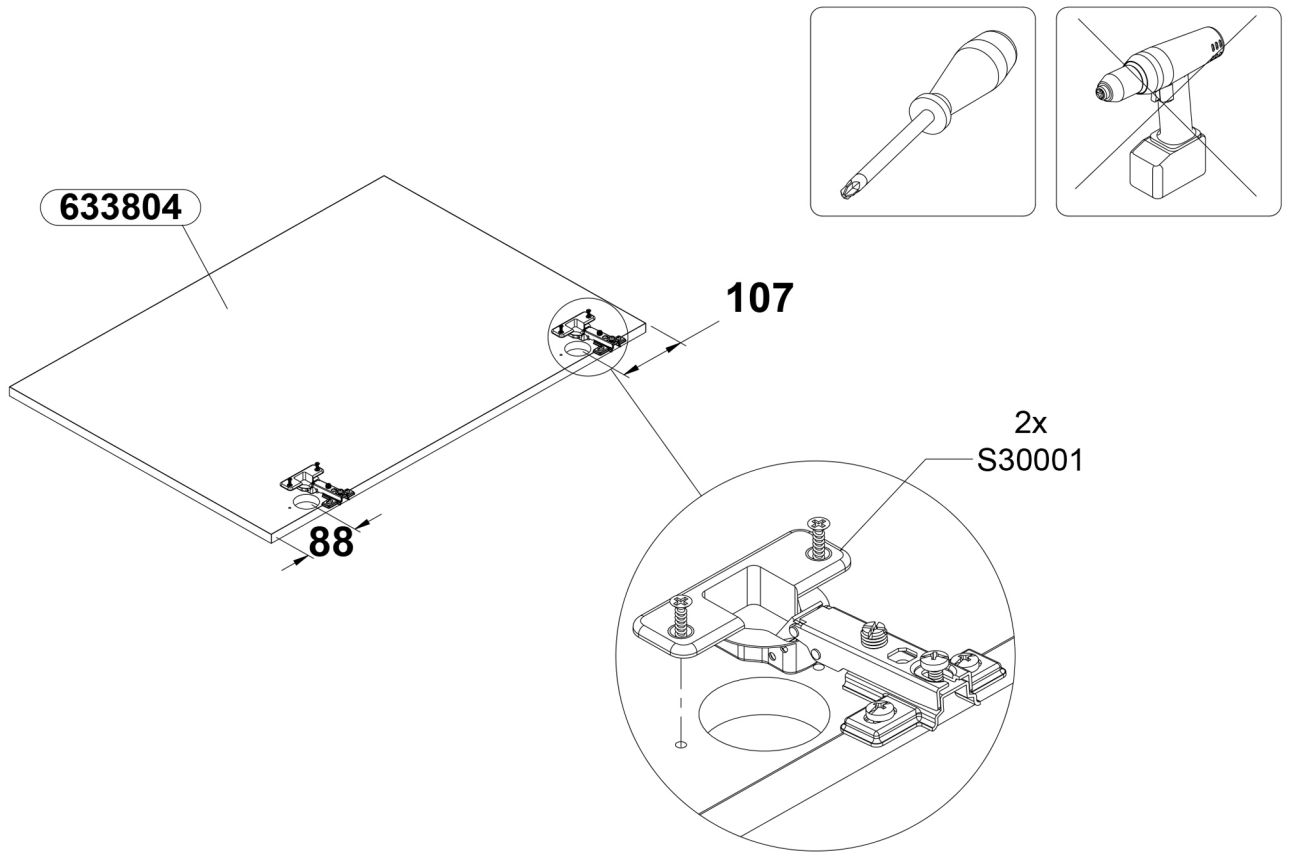
Pred zavesením nábytku alebo jeho pripevnením na stenu (za účelom zaistenia pred prevrátením) predtým skontrolujte druh a odolnosť steny. Vyberte k druhu steny vhodné hmoždinky a skrutky. V prípade pochybností kontaktujte špecialistu. Montáž musí byť vykonaná kompetentnou osobou. **POZOR!!!** Pokiaľ sú k výrobku priložené hmoždinky so skrutkami, sú určené len a výhradne do stien zhotovených z masívnych a homogénnych materiálov.

-Ak chcete zabrániť prevráteniu nábytku, je potrebné ho trvalo pripevniť ku stene.

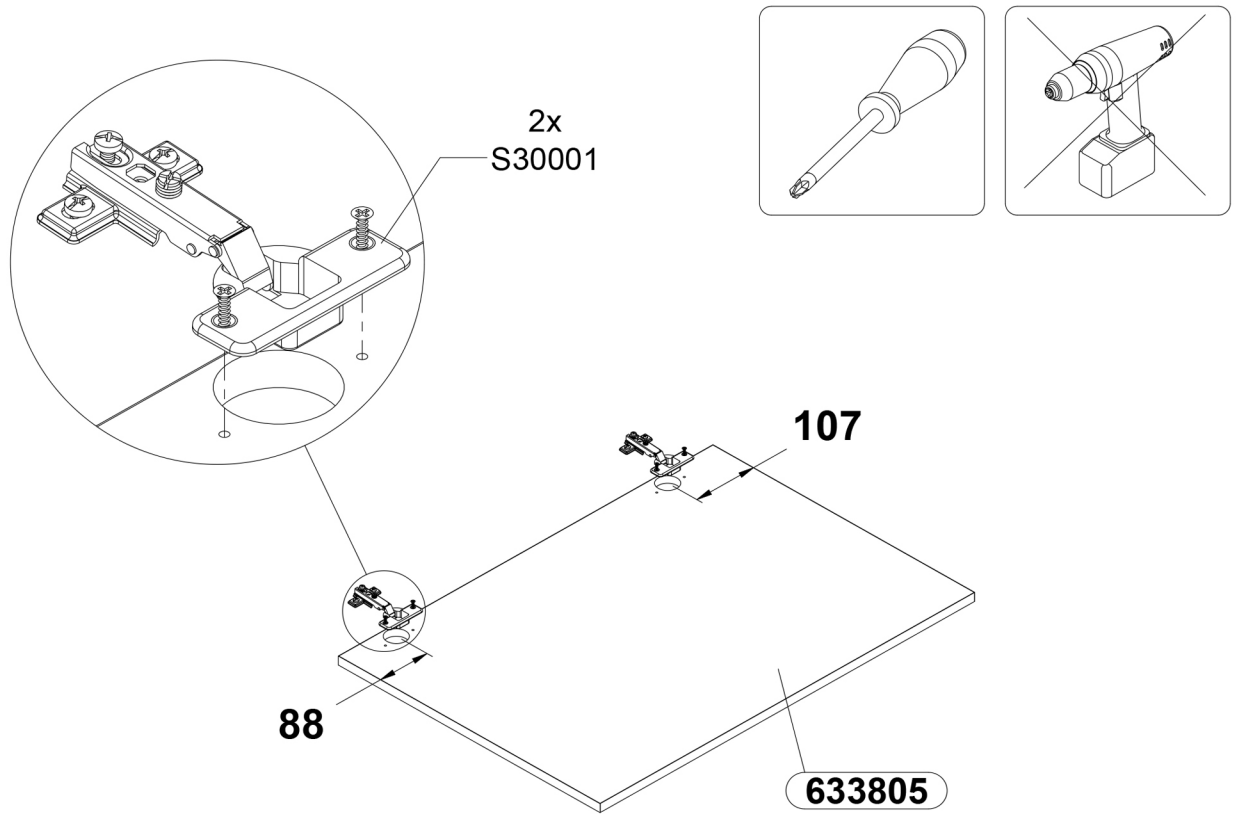
# 34



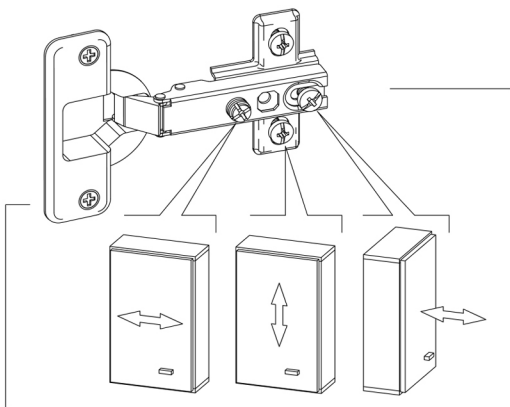
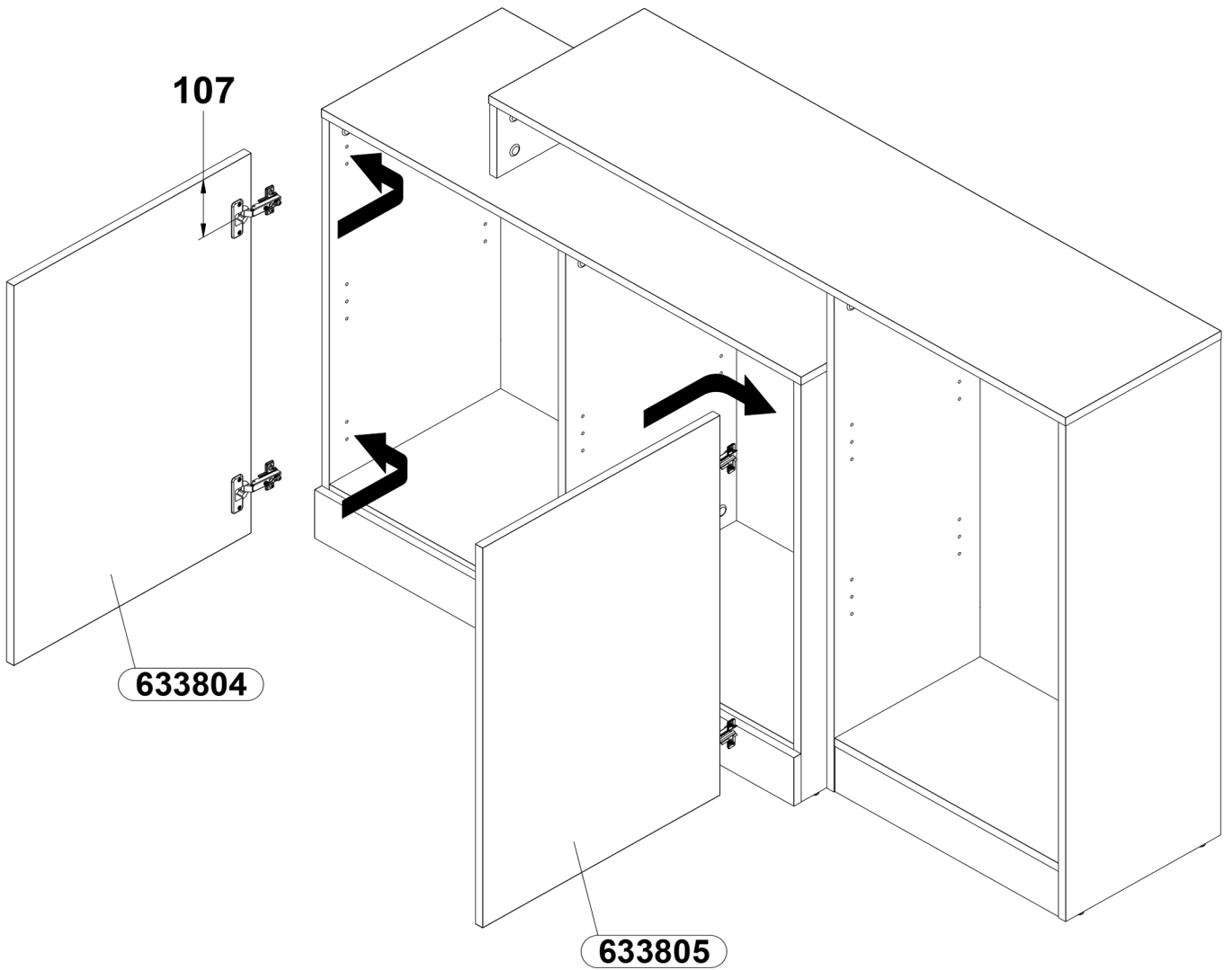
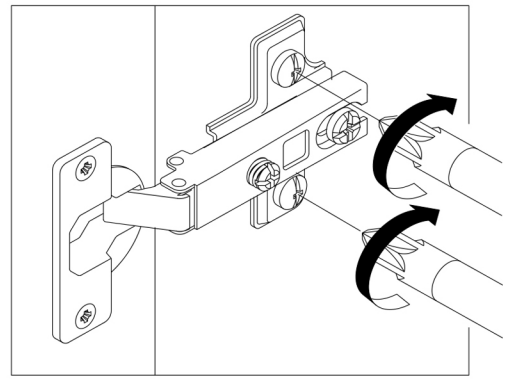
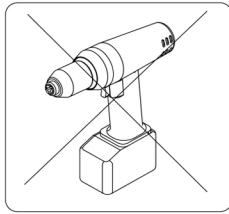
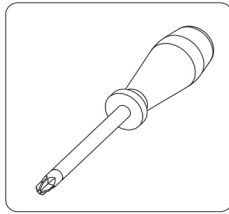
# 35



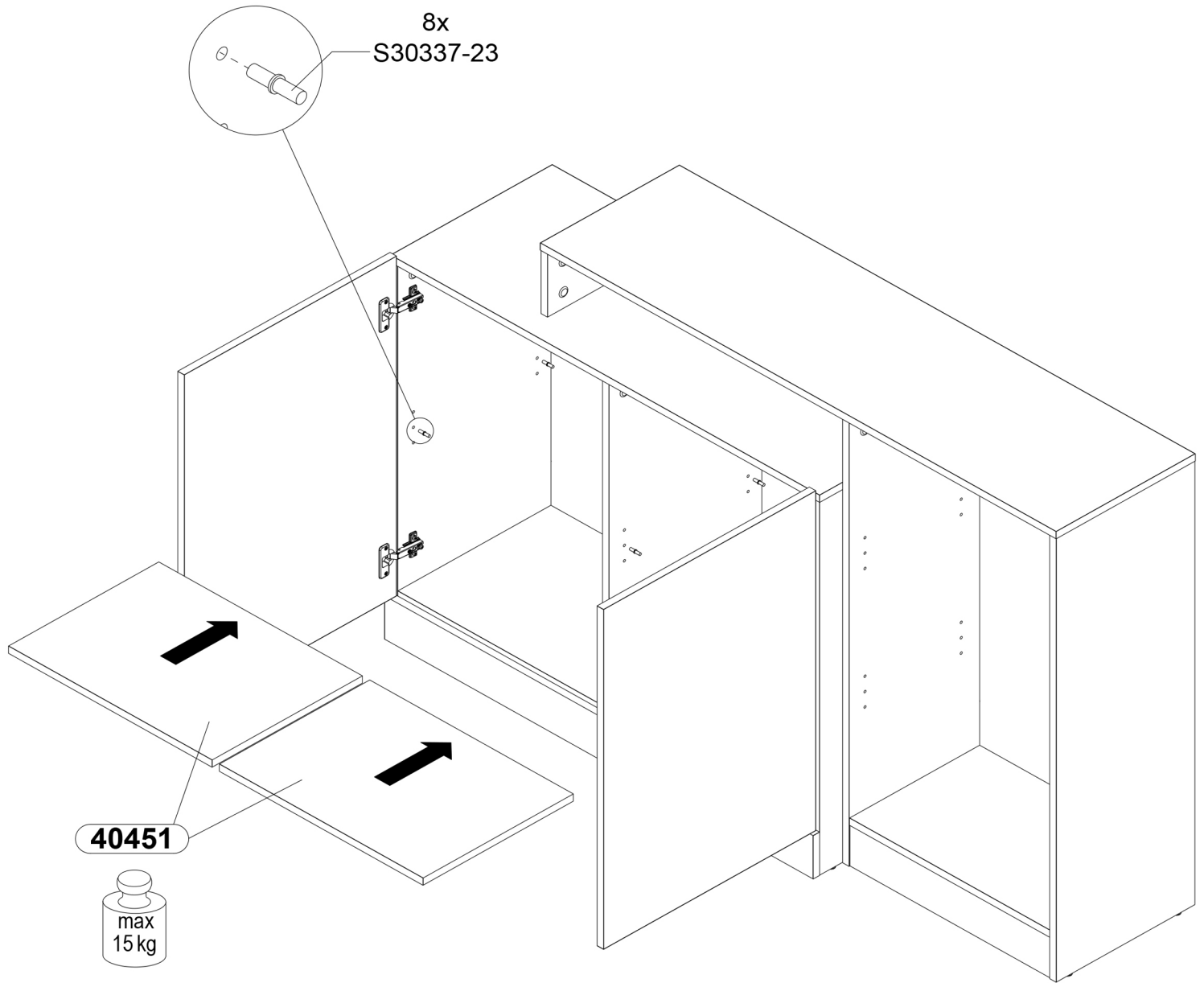
# 36

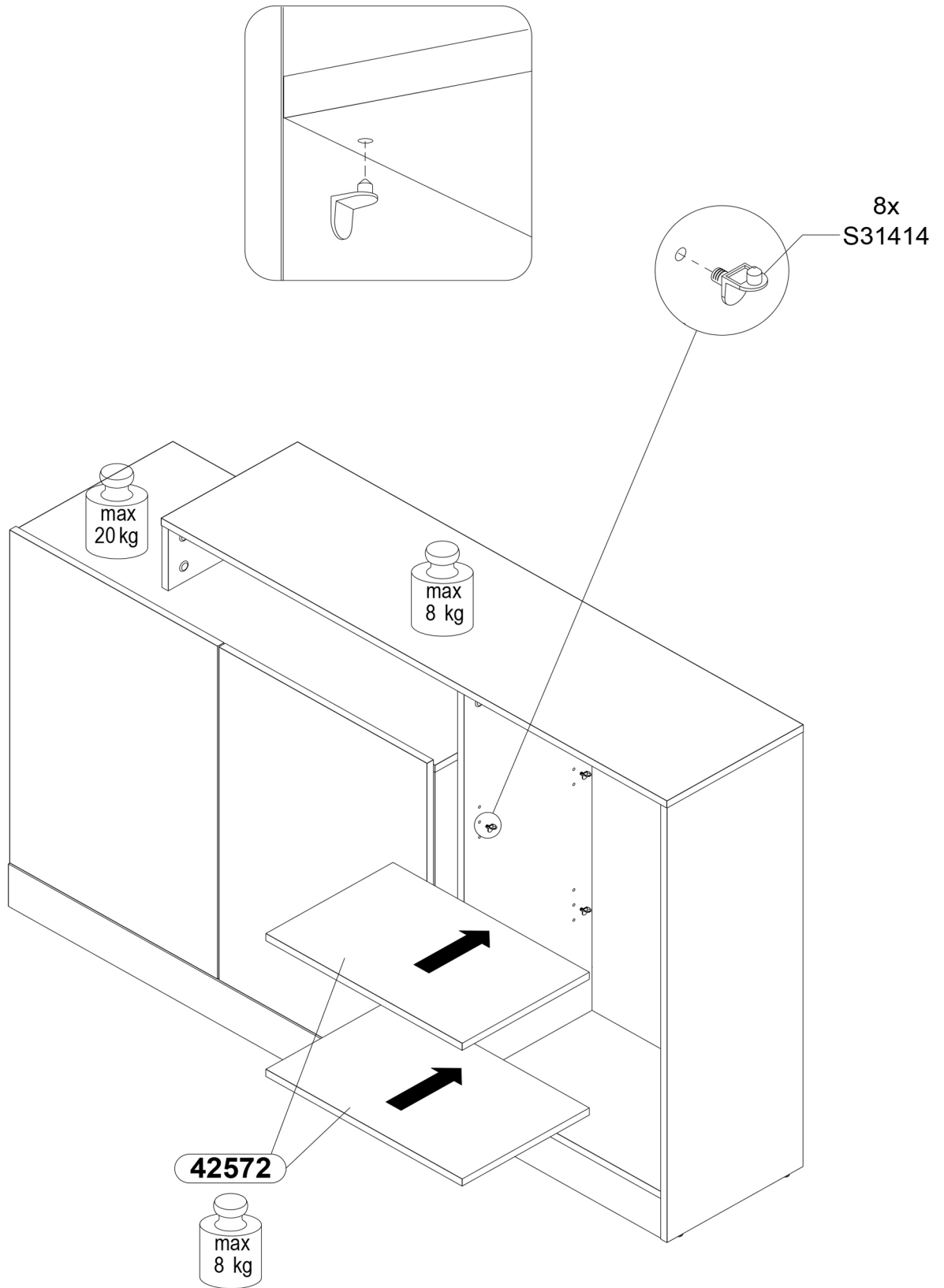


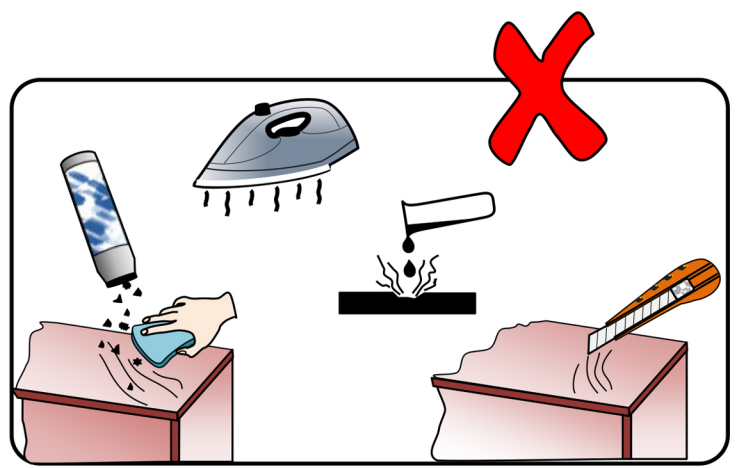
# 37



# 38







### POKYNY OHĽADOM STAROSTLIVOSTI O NÁBYTOK

Prosíme o dodržovanie nižšie uvedených poznámok pre správnu starostlivosť o nábytok:

na čistenie používajte čistú, suchú a mäkkú handričku. Pokiaľ nábytok vyžaduje dôkladnejšie čistenie, možno ho ľahko navlhčiť vodou alebo čistiacim prípravkom určeným na čistenie nábytku a následne vytrieť čistené diely do sucha. Kovové a sklenené časti čistíte na trhu dostupnými prípravkami určenými na čistenie tohto typu materiálov zhodne s na nich umiestneným návodom.

Nepoužívajte žieravé, brúsne a iné prípravky s neurčitým určením.

**Čistiace prípravky musia mať jasné označenie, že sú určené na čistenie nábytku.**

**POZOR!!!** Prvky vo vysokom lesku, z ktorých bola odstránená ochranná fólia, možno čistiť a používať až po uplynutí 72 hodín.